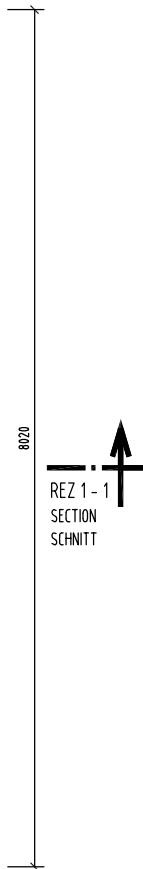
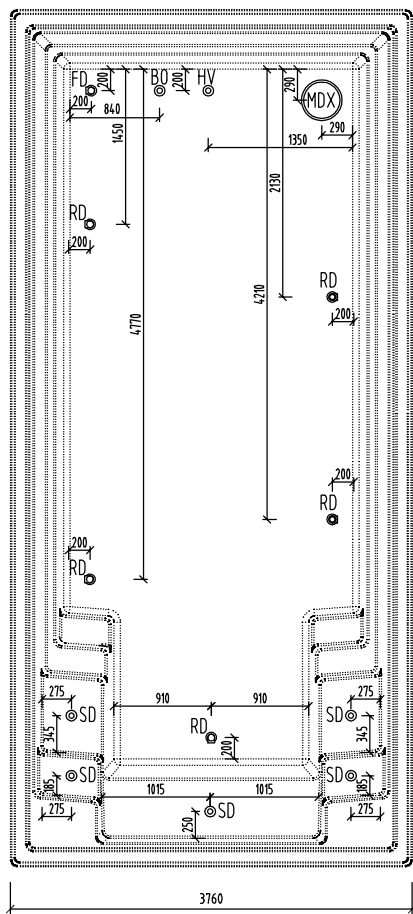
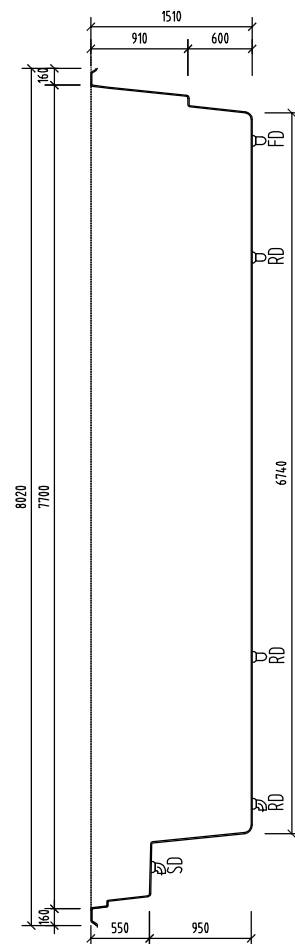


POHLAD ZHORA M 1:50

TOP ELEVATION
OBERANSICHT

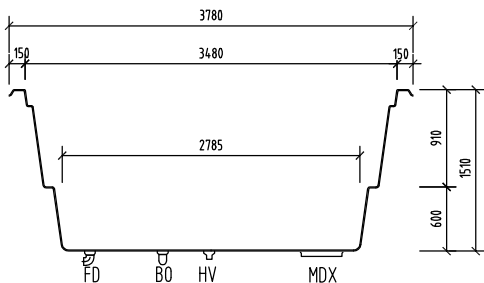


REZ 2 - 2 M 1:50
LONGITUDINAL SECTION
QUERSCHNITT



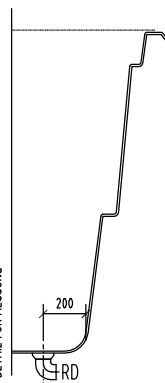
REZ 1 - 1 M 1:50

CROSS SECTION
QUERSCHNITT



DETAIL ZAMERANIA M 1:25

DETAIL FOR MEASUREMENT
DETAIL FÜR MESSUNG



- MDX - DNOVÁ VÝPUSŤ / BOTTOM OUTLET / BODENAUSLAUF - ALTERNATIVE 1 1x
- BO - DNOVÁ VÝPUSŤ / BOTTOM OUTLET / BODENAUSLAUF - ALTERNATIVE 2 1x
- HV - HYDROSTATICKÝ VENTIL / HYDROSTATIC VALVE / HYDROSTATISCHE VENTIL 1x
- FD - FIXNÁ DÝŽA / FIXED NOZZLE / FESTEN DUSE 1x
- RD - ROTAČNÁ DÝŽA / ROTATED NOZZLE / ROTATION DUSE 5x
- SD - SCHODOVÁ DÝŽA / STAIR NOZZLE / TREPPE DUSE 5x

POZNÁMKA / NOTE / ANMERKUNG:

OTVORY NA OSADENIE TECHNOLOGICKÝCH OTVOROV
NÁKRES JE V PRESNOSTI ±30 MM.

POSITION FOR TECHNOLOGICAL HOLES ON DRAWINGS IS
IN TOLERANCE ±30 MM.

POSITION FÜR TECHNOLOGISCHE BOHRUNGEN IN DER ZEICHNUNG
IST IN TOLERANZ ±30 MM.

NÁZOV VÝKRESU:
DRAWING NAME:
ZEICHNUNG NAME:

FUN 83 WITHOUT ROLLER / OHNE ROLLADEN TECHNOLOGICKÉ PRESTUPY

TECHNOLOGICAL HOLES
VANTAGE VERSION
TECHNOLOGISCHE HOLES
VANTAGE VERSION

COMPASS
CERAMIC POOLS EUROPE

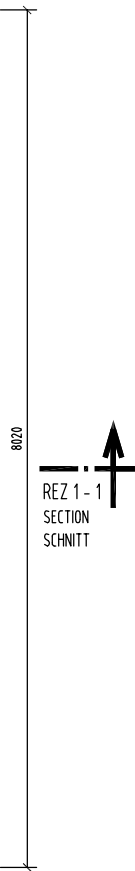
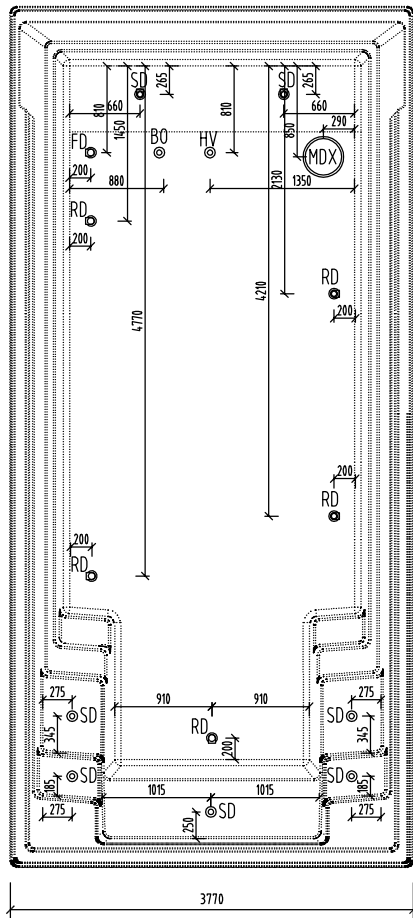


www.compasspools.eu

KRESLIL: ING. PETER KALETA	DÁTUM: 04/2015
MIERKA: SCALE/MASSTABE: 1:50	FORMÁT: DRAWING FORMAT / ZEICHNUNG FORMAT: A3
VERZIA: VERSION: 3	ČÍSLO: DRAWING NUMBER: 3

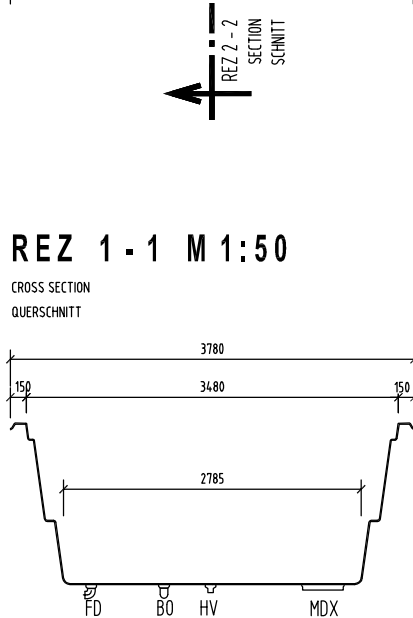
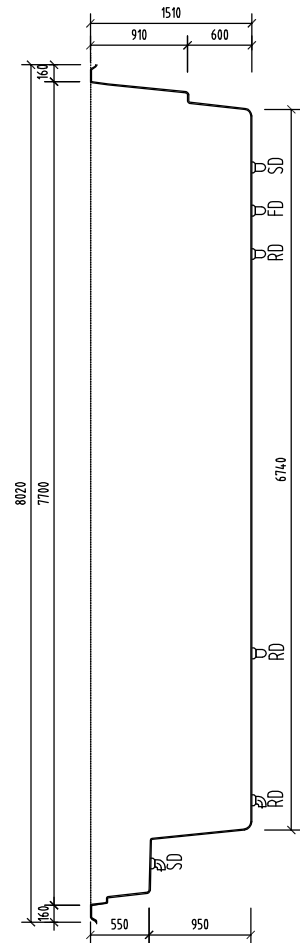
POHLAD ZHORA M 1:50

TOP ELEVATION
OBERANSICHT



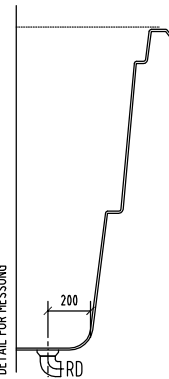
REZ 2 - 2 M 1:50

LONGITUDINAL SECTION
QUERSCHNITT



DETAIL ZAMERANIA M 1:25

DETAIL FOR MEASUREMENT
DETAIL FÜR MESSUNG



- MDX - DNOVÁ VÝPUSŤ / BOTTOM OUTLET / BODENAUSLAUF - ALT. 1 1x
- BO - DNOVÁ VÝPUSŤ / BOTTOM OUTLET / BODENAUSLAUF - ALT. 2 1x
- HV - HYDROSTATICKÝ VENTIL / HYDROSTATIC VALVE / HYDROSTATISCHE VENTIL 1x
- FD - FIXNÁ DÝZA / FIXED NOZZLE / FESTEN DUSE 1x
- RD - ROTAČNÁ DÝZA / ROTATED NOZZLE / ROTATION DUSE 5x
- SD - SCHODOVÁ DÝZA / STAIR NOZZLE / TREPPE DUSE 7x

POZNÁMKA / NOTE / ANMERKUNG :

OTVORY NA OSADENIE TECHNOLOGICKÝCH OTVOROV
NÁKRES JE V PRESNOSTI ±30 MM.

POSITION FOR TECHNOLOGICAL HOLES ON DRAWINGS IS
IN TOLERANCE ±30 MM.

POSITION FÜR TECHNOLOGISCHE BOHRUNGEN IN DER ZEICHNUNG
IST IN TOLERANZ ±30 MM.

NÁZOV VÝKRESU:
DRAWING NAME:
ZEICHNUNG NAME:

FUN 80

WITH ROLLER AND 2 SMALL NOZZLES
MIT ROLLADEN UND 2 KLEINE DÜSEN

TECHNOLOGICKÉ PRESTUPY

TECHNOLOGICAL HOLES
VANTAGE VERSION

TECHNOLOGISCHE HOLES
VANTAGE VERSION

COMPASS
CERAMIC POOLS EUROPE

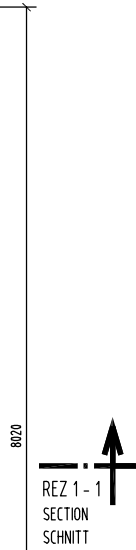
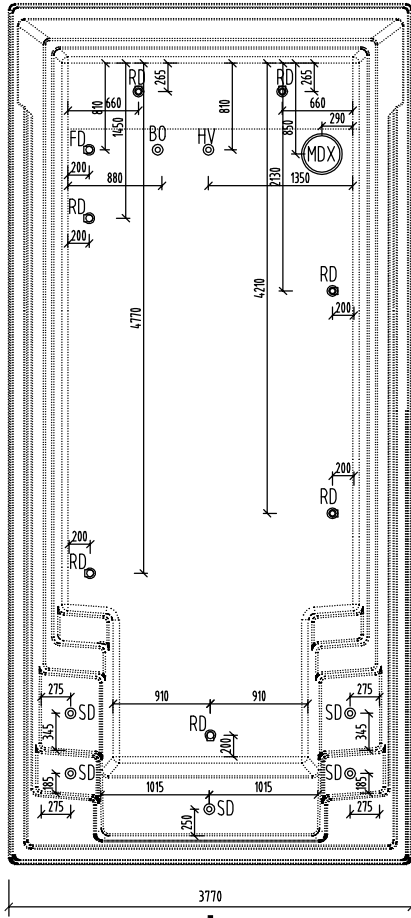


www.compasspools.eu

KRESLIL: ING. PETER KALETA	DÁTUM: 04/2015
MIERKA: 1:50	FORMÁT: A3
VERZIA: 3	ČÍSLO: 3
VERSIÓN: 3	ZEICHNUNG NUMBER: 3

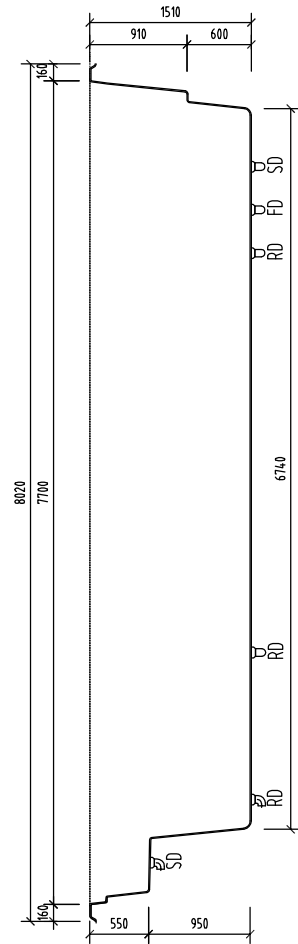
POHLAD ZHORA M 1:50

TOP ELEVATION
OBERANSICHT



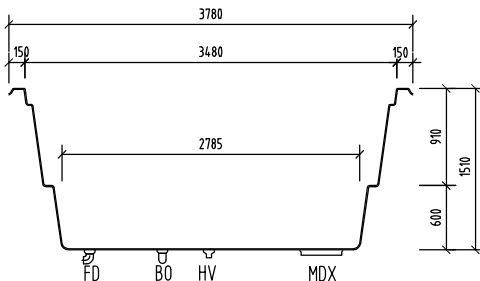
REZ 2 - 2 M 1:50

LONGITUDINAL SECTION
QUERSCHNITT



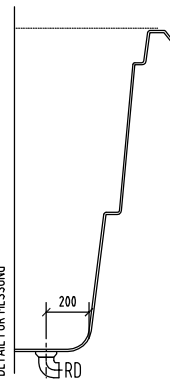
REZ 1 - 1 M 1:50

CROSS SECTION
QUERSCHNITT



DETAIL ZAMERANIA M 1:25

DETAIL FOR MEASUREMENT
DETAIL FÜR MESSUNG



- MDX - DNOVÁ VÝPUSŤ / BOTTOM OUTLET / BODENAUSLAUF - ALT. 1 1x
- BO - DNOVÁ VÝPUSŤ / BOTTOM OUTLET / BODENAUSLAUF - ALT. 2 1x
- HV - HYDROSTATICKÝ VENTIL / HYDROSTATIC VALVE / HYDROSTATISCHE VENTIL 1x
- FD - FIXNÁ DÝŽA / FIXED NOZZLE / FESTEN DUSE 1x
- RD - ROTAČNÁ DÝŽA / ROTATED NOZZLE / ROTATION DUSE 7x
- SD - SCHODOVÁ DÝŽA / STAIR NOZZLE / TREPPE DUSE 5x

POZNÁMKA / NOTE / ANMERKUNG:

OTVORY NA OSADENIE TECHNOLOGICKÝCH OTVOROV
NÄKRES JE V PRESNOSTI ±30 MM.

POSITION FOR TECHNOLOGICAL HOLES ON DRAWINGS IS
IN TOLERANCE ±30 MM.

POSITION FÜR TECHNOLOGISCHE BOHRUNGEN IN DER ZEICHNUNG
IST IN TOLERANZ ±30 MM.

NÁZOV VÝKRESU:
DRAWING NAME:
ZEICHNUNG NAME:

FUN 80

WITH ROLLER AND 2 BIG NOZZLES
MIT ROLLADEN AND 2 GROSSE DÜSEN

TECHNOLOGICKÉ PRESTUPY

TECHNOLOGICAL HOLES
VANTAGE VERSION

TECHNOLOGISCHE HOLES
VANTAGE VERSION

COMPASS
CERAMIC POOLS EUROPE

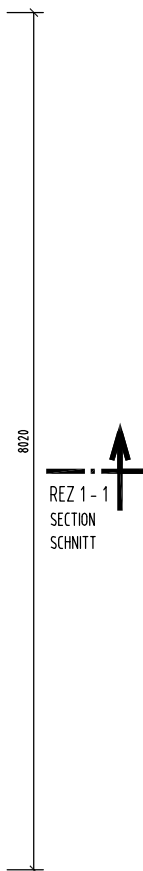
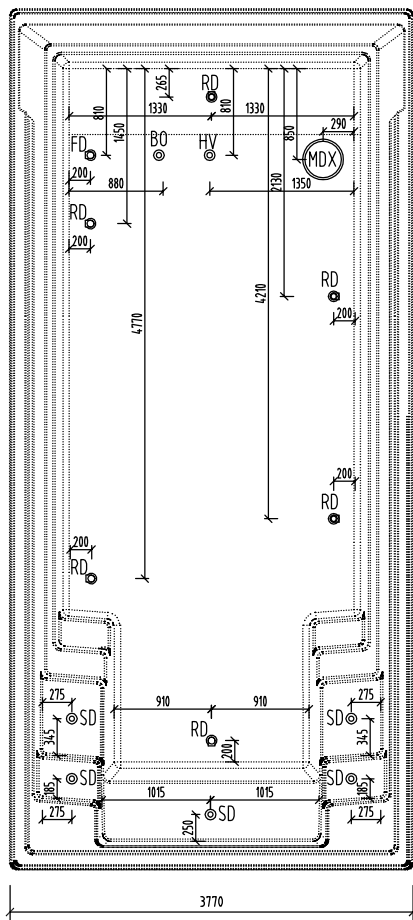


www.compasspools.eu

KRESIL: DRAWER / ZEICHNER:	ING. PETER KALETÁ	DÁTUM: DATE / DATUM:	04/2015
MIERKA: SCALE/MASSSTAB:	1:50	FORMÁT: DRAWING FORMAT / ZEICHNUNG FORMAT:	A3
VERZIA: VERSION:	3	ČÍSLO: DRAWING NUMBER: ZEICHNUNG NUMBER:	3

POHLAD ZHORA M 1:50

TOP ELEVATION
OBERANSICHT



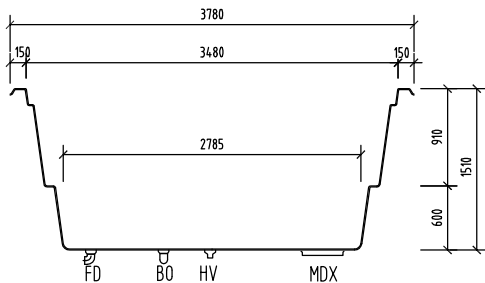
REZ 2 - 2 M 1:50

LONGITUDINAL SECTION
QUERSCHNITT



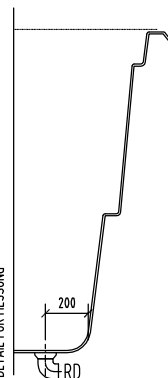
REZ 1 - 1 M 1:50

CROSS SECTION
QUERSCHNITT



DETAIL ZAMERANIA M 1:25

DETAIL FOR MEASUREMENT
DETAIL FÜR MESSUNG



- MDX - DNOVÁ VÝPUSŤ / BOTTOM OUTLET / BODENAUSLAUF - ALT. 1 1x
- BO - DNOVÁ VÝPUSŤ / BOTTOM OUTLET / BODENAUSLAUF - ALT. 2 1x
- HV - HYDROSTATICKÝ VENTIL / HYDROSTATIC VALVE / HYDROSTATISCHE VENTIL 1x
- FD - FIXNÁ DÝZA / FIXED NOZZLE / FESTEN DUSE 1x
- RD - ROTAČNÁ DÝZA / ROTATED NOZZLE / ROTATION DUSE 7x
- SD - SCHODOVÁ DÝZA / STAIR NOZZLE / TREPPE DUSE 5x

POZNÁMKA / NOTE / ANMERKUNG :

OTVORY NA OSADENIE TECHNOLOGICKÝCH OTVOROV
NÁKRES JE V PRESNOSTI ±30 MM.

POSITION FOR TECHNOLOGICAL HOLES ON DRAWINGS IS
IN TOLERANCE ±30 MM.

POSITION FÜR TECHNOLOGISCHE BOHRUNGEN IN DER ZEICHUNG
IST IN TOLERANZ ±30 MM.

NÁZOV VÝKRESU:
DRAWING NAME:
ZEICHNUNG NAME:

FUN 80

WITH ROLLER AND 1 BIG NOZZLE
MIT ROLLADEN AND 1 GROSSE DÜSE

TECHNOLOGICKÉ PRESTUPY

TECHNOLOGICAL HOLES
VANTAGE VERSION

TECHNOLOGISCHE HOLES
VANTAGE VERSION

COMPASS
CERAMIC POOLS EUROPE



www.compasspools.eu

KRESLIL: DRAWER / ZEICHNER:	ING. PETER KALETA	DÁTUM: DATE / DATUM:	04/2015
MIERKA: SCALE / MASSTAB:	1:50	FORMÁT DRAWING FORMAT / ZEICHNUNG FORMAT:	A3
VERZIA: VERSION:	3	ČÍSLO DRAWING NUMBER: ZEICHNUNG NUMBER:	3