

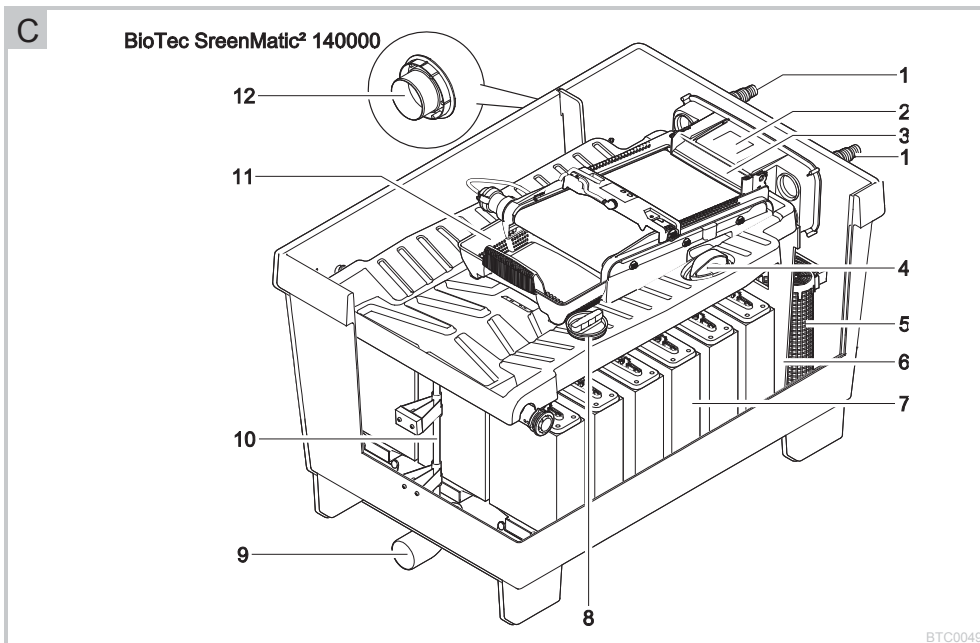
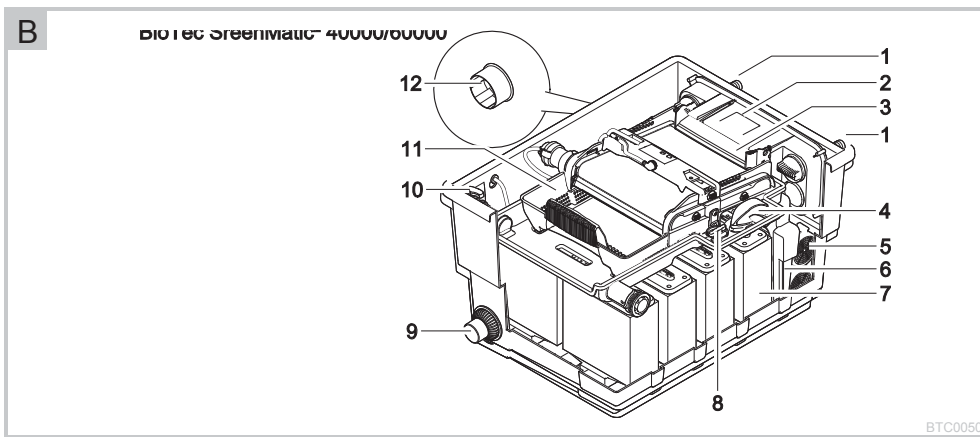
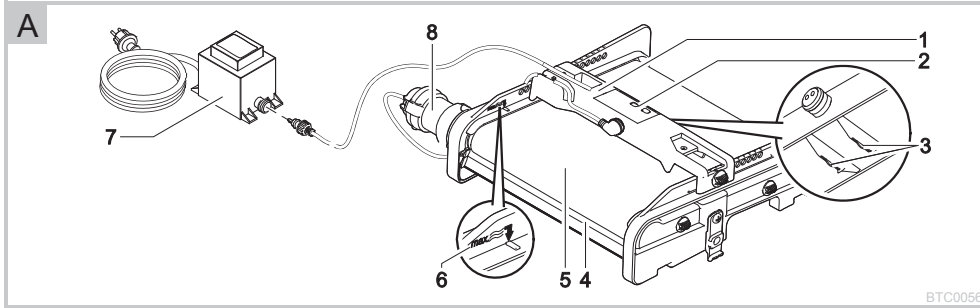
Oase:
LIVING WATER

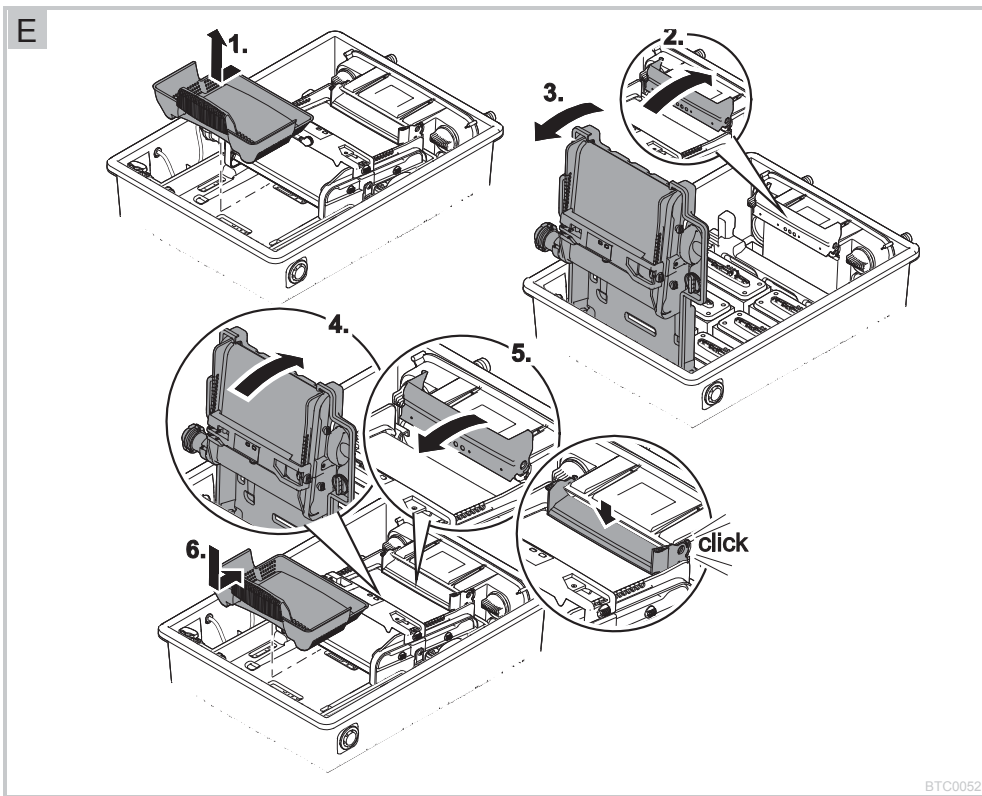
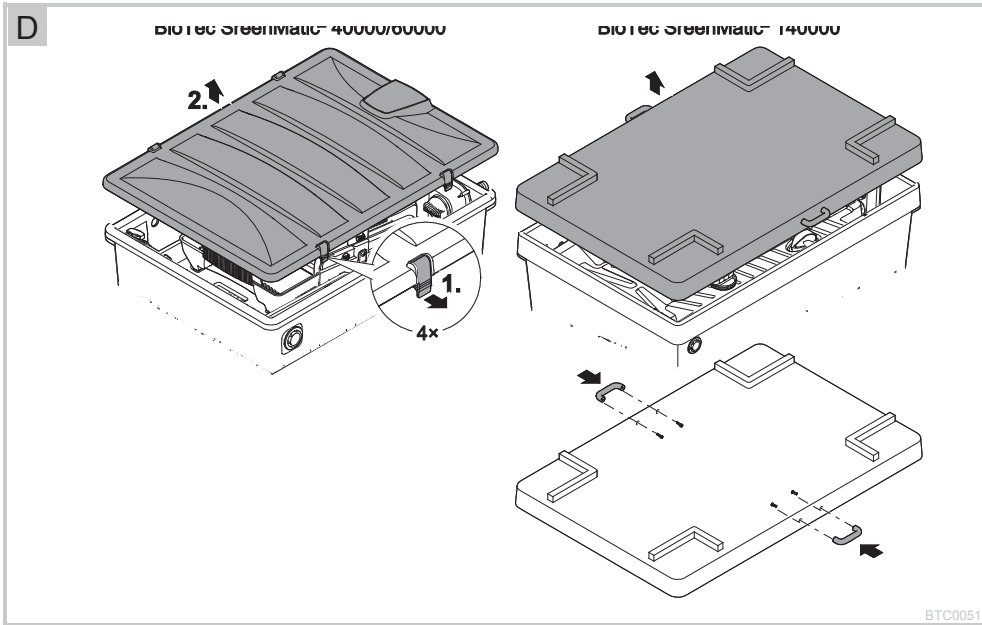


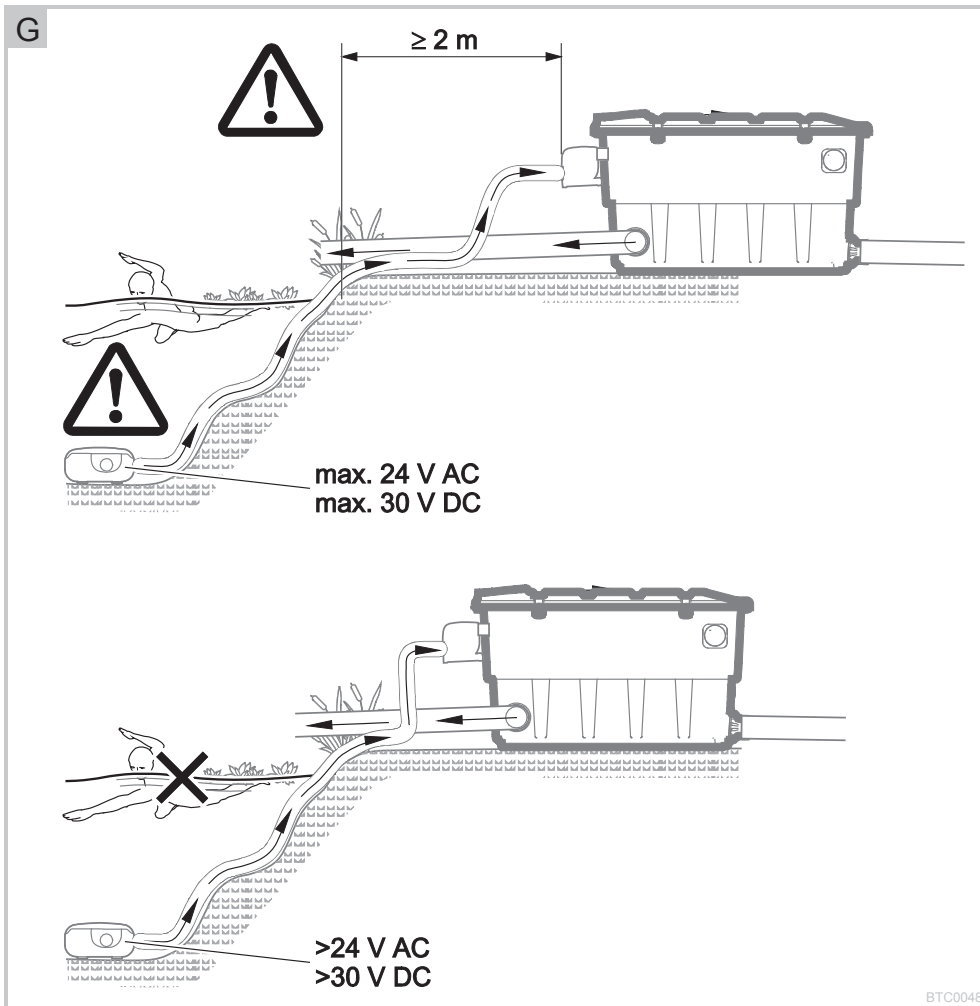
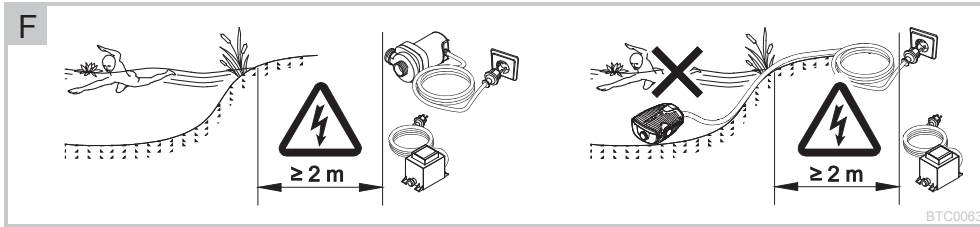
BioTec ScreenMatic²

DE Gebrauchsanleitung
EN Operating instructions
FR Notice d'emploi
NL Gebruiksaanwijzing
ES Instrucciones de uso
PT Instruções de uso
IT Istruzioni d'uso
DA Brugsanvisning
NO Bruksanvisning
SV Bruksanvisning
FI Käyttöohje
HU Használati útmutató
PL Instrukcja użytkowania
CS Návod k použití
SK Návod na použitie
SL Navodila za uporabo
HR Uputa o upotrebi
RO Instrucțiuni de folosință
BG Упътване за употреба
UK Посібник з експлуатації
RU Руководство по эксплуатации
CN 使用说明书





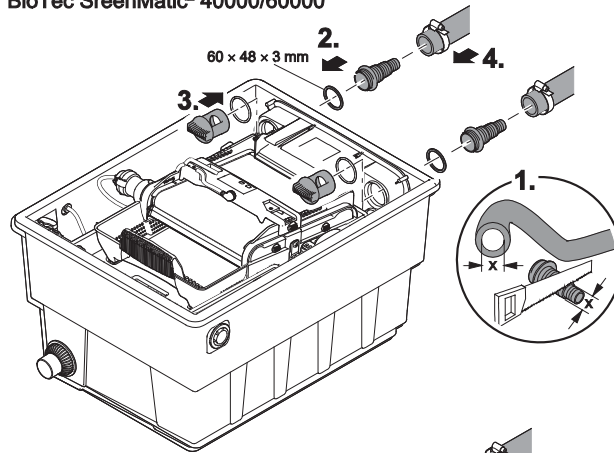




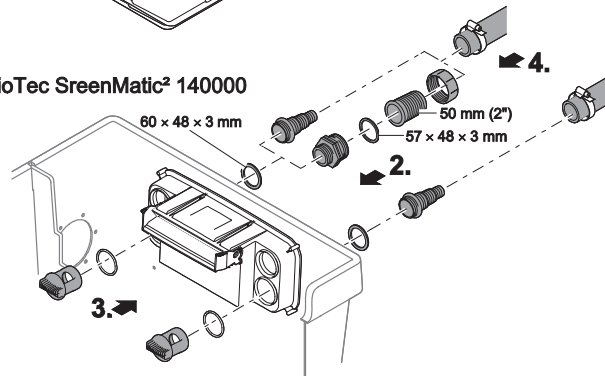


H

BioTec SreenMatic² 40000/60000

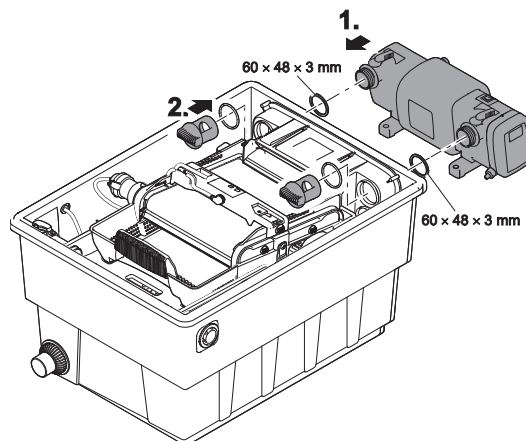


BioTec SreenMatic² 140000

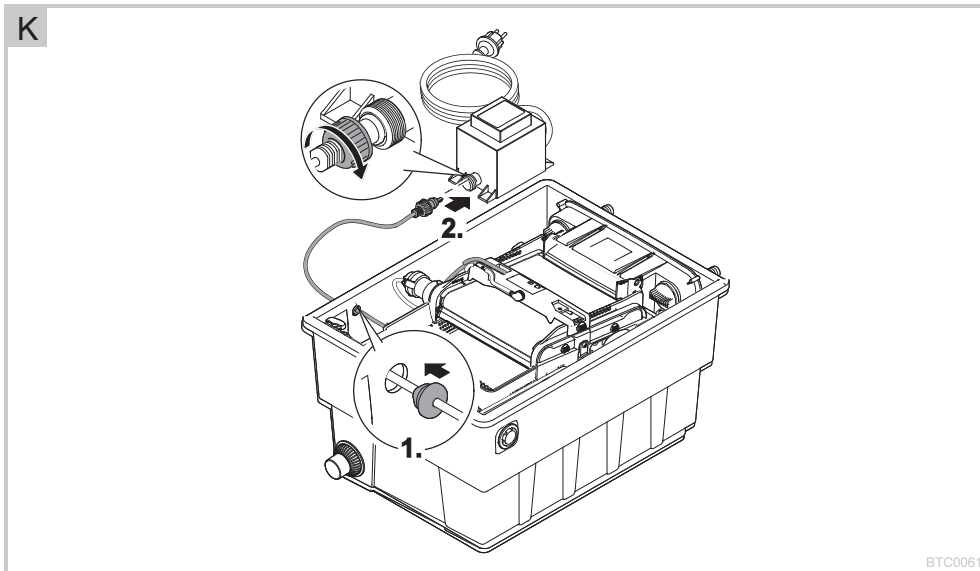
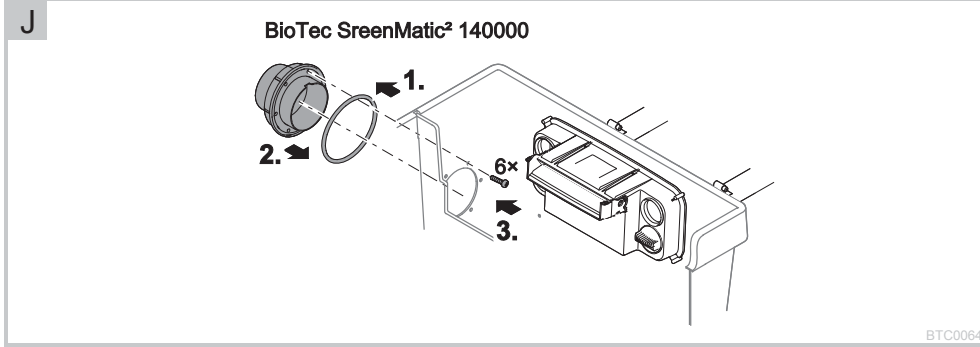


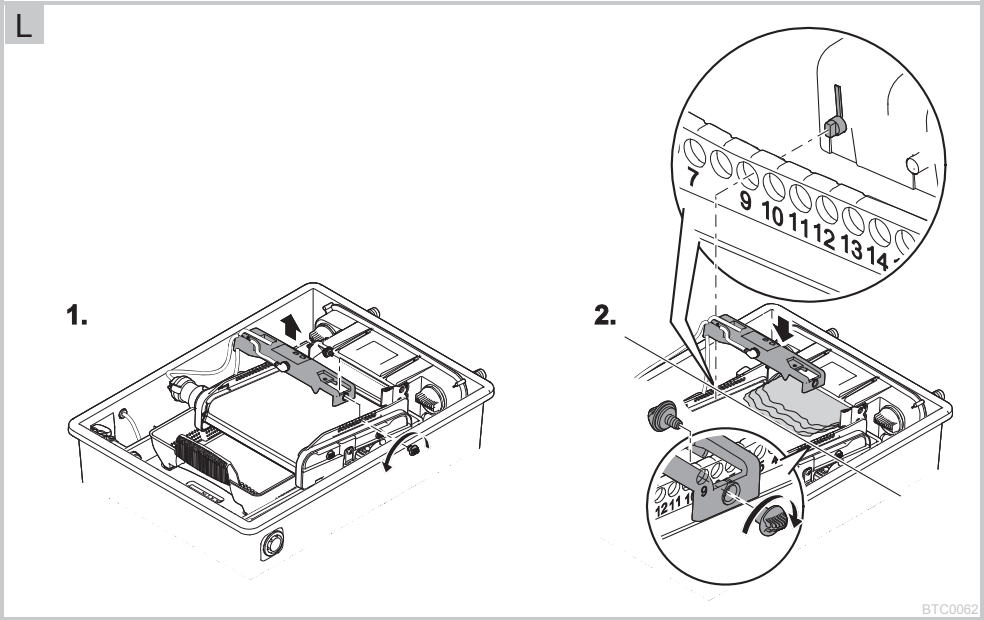
BTC0058

I



BTC0059

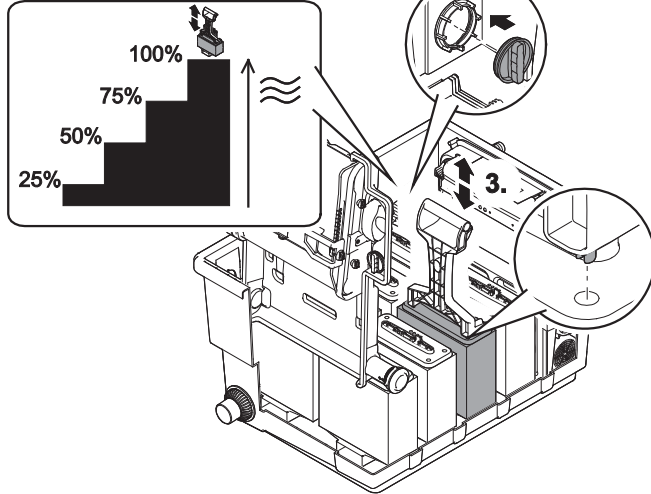




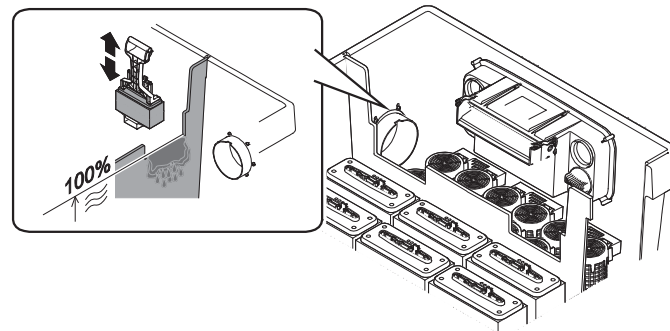


M

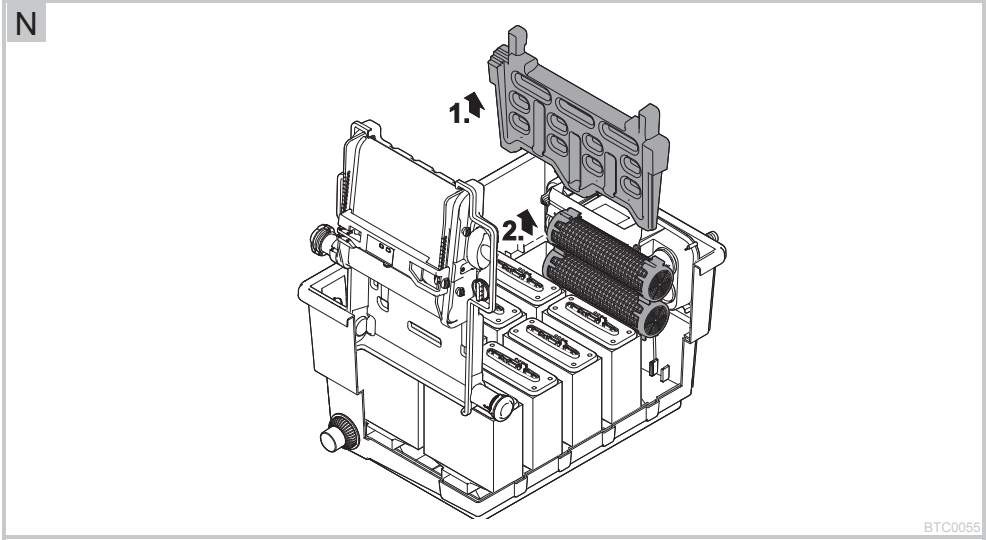
BioTec SreenMatic² 40000/60000

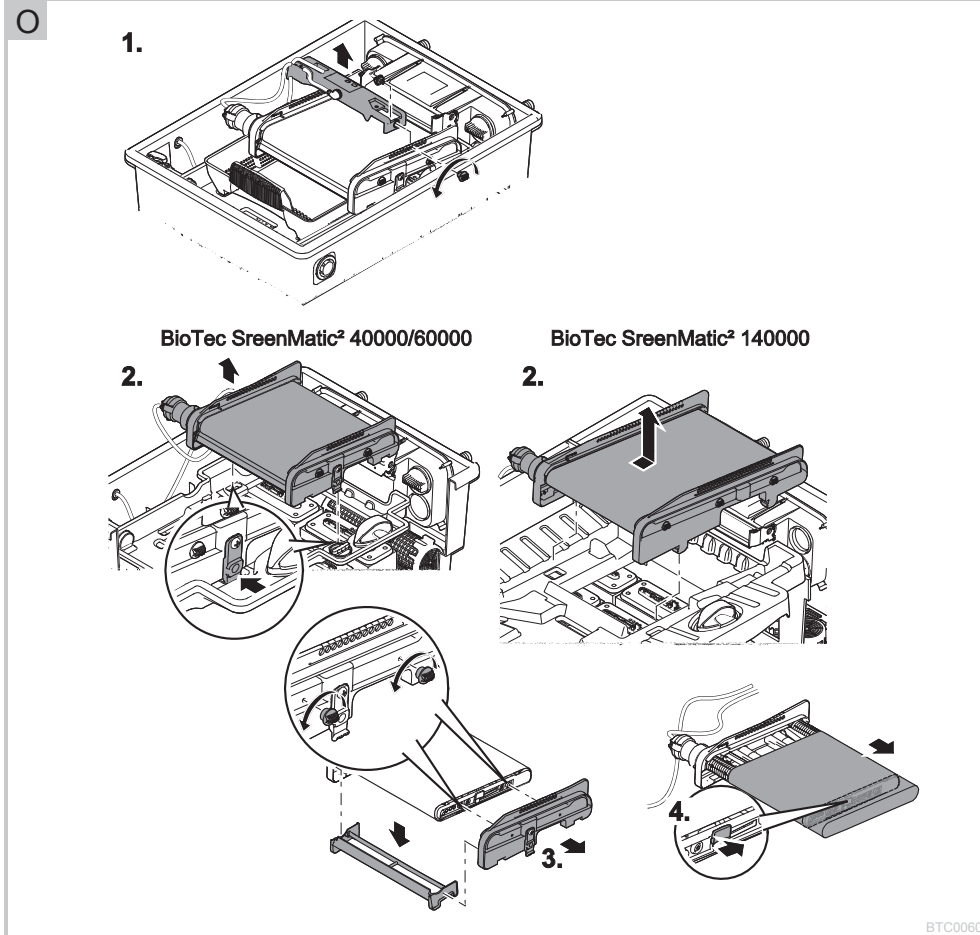


BioTec SreenMatic² 140000

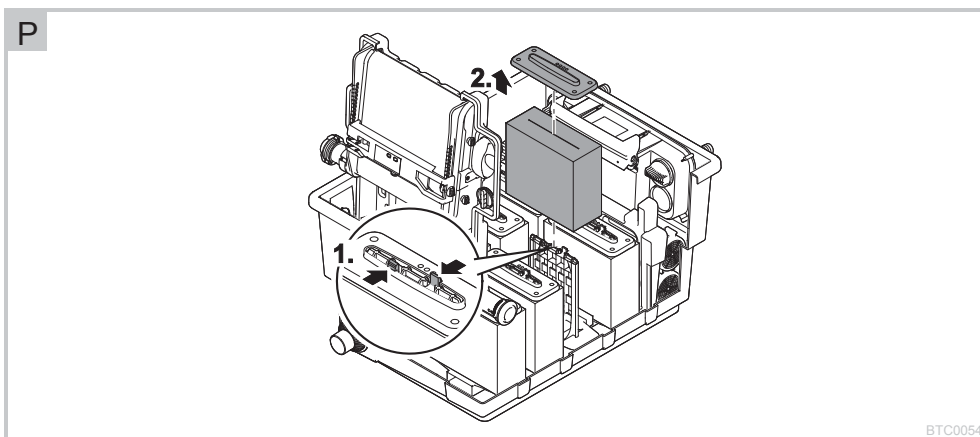


BTC0053





BTC0060



BTC0054

Obsah

1	Bezpečnostní pokyny	194
1.1	Elektrická přípojka	194
1.2	Bezpečný provoz	194
1	Pokyny k tomuto návodu k použití	195
1.1	Symboly použité v tomto návodu	195
1.1.1	Varovné pokyny	195
1.1.2	Další pokyny	195
2	Popis výrobku	195
2.1	Konstrukce přístroje	195
2.2	Vlastnosti	196
2.3	Použití v souladu s určeným účelem	196
2.4	Možné chybné použití	196
2.5	Přístup k přístroj	196
2.5.1	Otevření nádrže	197
2.5.2	Vyklopení/zaklopení držáku sítka	197
3	Instalace a připojení	197
3.1	Naplánujte instalaci	197
3.2	Připojení vstupu	198
3.3	Připojte čisticí zařízení UVC	198
3.4	Připojení výstupu	199
3.5	Připojte vyústění nečistot	199
3.6	Vytvoření přípojky elektrického proudu	199
4	Uvedení do provozu	199
4.1	Biologický spouštěč filtru	200
4.2	Pořadí uvedení do provozu	200
4.3	Seřídte řízení	200
5	Ovládání	201
5.1	Ovládací pole	201
5.1	Manuální čištění	201
5.2	Automatické čištění	201
5.1	Časově závislé čištění	202
5.2	Systémová hlášení	202
6	Odstraňování poruch	203
7	Čištění a údržba	203
7.1	Pravidelné čisticí práce	203
7.2	Vyčistěte filtrační pěny	204
7.3	Vyčistěte/vyměňte živnou trubku	204
7.4	ScreenMatic sítko vyčistěte/vyměňte	204
7.5	Výměna filtrační pěny	205
8	Uložení / Přezimování	205
9	Súčasťi podliehajúce opotrebeniu	206
10	Likvidace	206
11	Technické údaje	206
	Náhradní díly	319

Překlad originálu Návodu k použití.

1 Bezpečnostní pokyny

Tento přístroj nesmí být používán dětmi do 8 let a kromě toho i osobami se sníženými fyzickými, sensorickými nebo mentálními schopnostmi nebo nedostatkem zkušeností a vědomostí, pokud nejsou pod dohledem nebo nebyly poučeny o bezpečném používání přístroje a mohou z tohoto důvodu vzniknout nebezpečí.

Děti si nesmí s přístrojem hrát.

Čištění a uživatelská údržba nesmí být prováděna dětmi bez dozoru.

1.1 Elektrická přípojka

- Elektrické instalace musí odpovídat národním ustanovením pro zřizovatele a smí je provádět pouze kvalifikovaný elektrikář.
- Za kvalifikovaného elektrikáře je považována osoba, která je na základě svého odborného vzdělání, znalostí a zkušeností způsobilá a oprávněná provádět ji zadané práce. Práce odborníka zahrnuje také rozeznání možného nebezpečí a dodržování příslušných místních a národních norem, předpisů a ustanovení.
- S případnými otázkami a potížemi se obraťte na kvalifikovaného elektrikáře.
- Přístroje zapojte pouze tehdy, shodují-li se elektrické údaje přístroje s údaji napájení proudem. Údaje o přístroji se nachází na typovém štítku přístroje, na obalu nebo v tomto návodu.
- Přístroj musí být zajištěn pomocí ochranného zařízení chybného proudu s jmenovitým poruchovým proudem maximálně 30 mA.
- Prodlužovací vedení a elektrický rozvaděč (např. zásuvkový systém) musí být určeny k užití ve venkovním prostředí (odstřikující voda).
- Chraňte zásuvkové spojení před vlhkostí.
- Přístroj připojujte pouze do zásuvky instalované v souladu s předpisy.

1.2 Bezpečný provoz

- Nebezpečné elektrické napětí. Smrt nebo těžká zranění elektrickým proudem jsou možné! Dříve, než sáhnete do vody, odpojte vodní přístroje s napětím >12 V AC nebo >30 V DC od napětí a zabezpečte je proti opětovnému zapnutí.
- Při vadném elektrickém vedení nebo poškozeném krytu nesmí být přístroj provozován.
- Přístroj nenoste ani netahejte za elektrické vedení.
- Vedení pokládejte tak, aby bylo chráněno před poškozením, a dbejte na to, aby o ně nikdo nemohl zakopnout.
- Otvírejte kryt přístroje nebo příslušné díly jen tehdy, pokud jste k tomu vysloveně vyzváni v návodu.
- Provádějte na přístroji jenom práce, popsané v tomto návodu. Pokud nelze problémy odstranit, kontaktujte autorizovaný zákaznický servis nebo v případě pochybností výrobce.
- Pro přístroj používejte pouze originální náhradní díly a příslušenství.
- Nikdy neprovádějte technické změny na přístroji.
- Připojovací vedení nelze vyměnit. Přístroj resp. komponenty v případě poškození vedení zlikvidujte.

2 Pokyny k tomuto návodu k použití

Vítejte u OASE Living Water. Koupě tohoto výrobku **BioTec ScreenMatic² 40000/60000/140000** byla dobrou volbou.

Ještě před prvním použitím tohoto zařízení si pečlivě přečtěte návod k použití a dobře se s vaším novým zařízením seznámete. Veškeré práce na tomto a s tímto přístrojem mohou být prováděny jen podle přiloženého návodu.

Bezpodmínečně dodržujte bezpečnostní pokyny pro správné a bezpečné používání.

Tento návod k použití pečlivě uschovejte. Při změni vlastníka předejte i návod k použití.

2.1 Symboly použité v tomto návodu

2.1.1 Varovné pokyny

Symboly, použité v tomto návodu k použití mají následující význam:



Nebezpečí zranění osob nebezpečným elektrickým napětím

Symbol upozorňuje na bezprostředně hrozící nebezpečí, které může mít za následek smrt nebo těžká poranění, pokud nejsou přijata příslušná opatření.



Nebezpečí zranění osob všeobecným zdrojem nebezpečí

Symbol upozorňuje na bezprostředně hrozící nebezpečí, které může mít za následek smrt nebo těžká poranění, pokud nejsou přijata příslušná opatření.



Důležitý pokyn pro bezporuchovou funkci.

2.1.2 Další pokyny

A Odkaz na jeden z obrázků., např. obrázek A.

→ Odkaz k jiné kapitole.

3 Popis výrobku

3.1 Konstrukce přístroje

<input type="checkbox"/> A	ScreenMatic-pásková jednotka
1	Řízení
2	Ovládací pole
3	Senzor na spodní straně řízení – Při kontaktu senzoru s vodou na sítu ScreenMatic se spustí automatické čištění
4	Stěrka – Stírá nečistoty ze síta ScreenMatic a přepraví je do koše na nečistoty
5	Síto ScreenMatic
6	Značka "Max. proud vody" – Pokud proud vody z rozdělovače vody překročí značku, může případně dojít k vypláchnutí nečistot z koše na nečistoty
7	Transformátor – Napájení napětím pro řízení a motor
8	Motor – Pohon ScreenMatic páskové jednotky

□ B, C	BioTec ScreenMatic ² 40000/60000/140000
1	Vstupy, dva kusy
2	Rozdělovač vody
3	Prodloužení rozdělovače
4	Kartáč na pravidelné čištění síta ScreenMatic
5	živná trubka <ul style="list-style-type: none"> - BioTec ScreenMatic² 40000: 2 kusy - BioTec ScreenMatic² 60000: 3 kusy - BioTec ScreenMatic² 140000: 12 kusů
6	Dělicí stěna <ul style="list-style-type: none"> - U BioTec ScreenMatic² 40000/60000 vyjmutečná kvůli údržbě
7	Filtrační pěna <ul style="list-style-type: none"> - BioTec ScreenMatic² 40000/60000: 8 kusů - BioTec ScreenMatic² 140000: 18 kusů
8	Uzávěr, k uzavření výstupu (13) <ul style="list-style-type: none"> - Při čištění filtračních pěn s uzavřeným výstupem neteče špinavá voda zpět do jezírka
9	Výpusť nečistot
10	Kanálové šoupátko pro odtok nečistot
11	Košík na nečistoty
12	Výstup

3.2 Vlastnosti

- Vysoce efektivní průtokový filtr pro jezírka do 40 m³, 60 m³ nebo 140 m³.
- Elektricky pohánění sítko ScreenMatic pro automatické zachytávání hrubých nečistot.
- Nízká potřeba údržby filtru, díky zachytávání hrubých nečistot-
- Podlahový odtok se šoupátkem pro odstranění nečistot z filtračního systému.
- Pohodlné čištění filtrační houby přímo ve filtru.
- Optimálně uzpůsobeno pro filtrační čerpadla OASE AquaMax Eco.
- Přímá možnost připojení pro čisticí zařízení UVC značky OASE a řady Vitronic 18W/24W/36W, Bitron C a Bitron Eco.
- Použití různých filtračních médií pro optimální rozvoj biologie filtru.

3.3 Použití v souladu s určeným účelem

BioTec ScreenMatic² 40000/60000/140000, dále jen přístroj, se smí používat výhradně podle níže uvedených pokynů:

- K čištění zahradních jezírek.
- Provoz při dodržení technických údajů.

3.4 Možné chybné použití

Pro přístroj platí následující omezení:

- Provoz pouze s vodou při teplotě vody +4 °C ... +35 °C.
- Nikdy nečerpejte jiné kapaliny než vodu.
- Nepoužívat pro komerční nebo průmyslové účely.
- Není vhodné pro slanou vodu.
- Nikdy neprovazujte bez průtoku vody.
- Nepoužívat ve spojení s chemikáliemi, potravinami, lehce zápalnými nebo výbušnými látkami.

3.5 Přístup k přístroji

- Sejměte kryt nádoby: Přístup k řízení.
- Vysuňte nahoru držák síta: Přístup k filtračním pěnám, živným trubkám, dělicí stěně a výstupu.

3.5.1 Otevření nádrže

D

- BioTec ScreenMatic² 40000/60000: Uvolněte zajišťovací hák, víko zvedněte a sejměte.
- BioTec ScreenMatic² 140000: Zvedněte víko pomocí úchytů a sejměte ho.
 - Úchyty našroubujte na víko. V dodaném stavu nejsou úchyty namontované.



Upozornění!

Provozujte přístroj pouze se zaklopeným víkem nádrže.

3.5.2 Vyklopení/zaklopení držáku sítka

Postupujte následovně:

E

Otevřete

1. Vyměňte košík na nečistoty.
2. Vysuňte nahoru prodloužení rozdělovače.
3. Vyklopte držák sítka s ScreenMatic páskovou jednotkou.

Zavřít

4. Opatrně zaklopte držák sítka.
5. Prodloužení rozvaděče zatlačte dolů, dokud slyšitelně nezacvakne.
6. Vložte košík na nečistoty.

4 Instalace a připojení

4.1 Naplánujte instalaci

F, G



Pozor! Nebezpečné elektrické napětí.

Možné následky: Smrt nebo těžká zranění v důsledku zásahu elektrickým proudem při provozu elektrických přístrojů na vodě a v ní.

Ochranná opatření u vodních nádrží s pochozími plochami:

- Ve vodě používejte výhradně elektrické přístroje nebo instalace s domezovacím napětím $U_{AC} \leq 12\text{ V}$ nebo $U_{DC} \leq 30\text{ V}$.
- U elektrických instalací s domezovacím napětím $U_{AC} > 12\text{ V}$ nebo $U_{DC} > 30\text{ V}$ dodržujte vzdálenost minimálně 2 m od vody.

Ochranná opatření u vodních nádrží bez pochozích ploch:

- U elektrických instalací s domezovacím napětím $U_{AC} > 12\text{ V}$ nebo $U_{DC} > 30\text{ V}$ dodržujte vzdálenost minimálně 2 m od vody



Upozornění:

K převozu a instalaci přístroje použijte vhodné pomůcky pro přepravu a přenos.

Přístroj má hmotnost vyšší než 25 kg. (→ Technické údaje)

Vzdálenost od vod

Elektrické komponenty filtračního systému pracují s jmenovitým napětím $U_{DC} = 12\text{ V}$. Napájecí napětí poskytuje externí trafo, které se připojí k elektrické síti.

- Filtrační systém bez vestavěného předčišťovacího zařízení UVC:
 - Filtrační systém může stát přímo u vody. Je nutné dodržovat minimální vzdálenosti. Trafo musí být instalováno ve vzdálenosti minimálně 2 m od vody.
- Přístupná vodní plocha, filtrační systém s vestavěným předčišťovacím zařízením UVC:
 - Filtrační systém a trafo musí být instalovány ve vzdálenosti minimálně 2 m od vody.
- Nepřístupná vodní plocha, filtrační systém s vestavěným předčišťovacím zařízením UVC značky OASE řady BitronEco:
 - Filtrační systém smí stát přímo u vody. Je nutné dodržovat minimální vzdálenosti. Trafo musí být instalováno ve vzdálenosti minimálně 2 m od vody.
- Nepřístupná vodní plocha, filtrační systém s vestavěným předčišťovacím zařízením UVC značky OASE řady BitronC nebo Vitronic:
 - Filtrační systém a trafo musí být instalovány ve vzdálenosti minimálně 2 m od vody.

Optimální okolní a provozní podmínky

Pečlivým naplánováním a zohledněním okolních podmínek bude dosaženo optimálních provozních podmínek.

- Filtr má v naplněném stavu velkou hmotnost. Zvolte proto vhodné podloží (minimálně vyložené deskami, ideálně vybetonované), abyste zabránili klesání.
- Vyrovnajte desku dna vodorovně.
- Naplánujte dostatek volného prostor pro pohyb, aby bylo možné provádět práce při čištění a údržbě.
- Odvedte znečištěnou vodu do kanalizace, nebo tak daleko od jezírka, aby nemohla odtéct zpět do jezírka.
- Vtok do jezírka nepoložujte výše než výtok z filtračního systému (např. nad potůček nebo vodopád).



Upozornění:

Pro odvod vody zpět do jezírka je optimálně vhodný potůček nebo vodopád.

Tím se přefiltrovaná voda jezírka obohatí o kyslík, dříve než odteče zpět do jezírka.

4.2 Připojení vstupu

Filtrační systém je vybaven dvěma vstupy s odstupňovanou průchodkou hadice.

- Připojení filtračního čerpadla.
- Připojení předčišťovacího zařízení UVC. (→ Připojte čisticí zařízení UVC)
- Pokud zůstane vstup nepoužitý, pak se namontuje uzavřenou odstupňovanou průchodku hadice.
 - Stupňovitá hadicová hrdla jsou součástí dodávky.

Předpoklad:

- Nádoba je otevřená (→ Otevření nádrže)
- Držák sítka je vyklopený. (→ Vyklopení/zaklopení držáku sítka)

Postupujte následovně:

H

1. Zkratek odstupňovanou průchodku hadice na průměr použité hadice.
 - Tím se sníží tlakové ztráty.
2. Odstupňovanou průchodku hadice s plochým těsněním zasuňte do vtokového otvoru.
3. Propustný šroub s O kroužkem našroubujte na odstupňovanou průchodku hadice a utáhněte pevně rukou.
 - BioTec ScreenMatic² 140000: Alternativně je možné namontovat průchodku hadice 50 mm (2").
4. Sponu hadice nasuňte na hadici, hadici nasuňte na průchodku hadice a zajistěte ji sponou hadice.

4.3 Připojte čisticí zařízení UVC

Předpoklad:

- Nádoba je otevřená (→ Otevření nádrže)
- Držák sítka je vyklopený. (→ Vyklopení/zaklopení držáku sítka)

Postupujte následovně:

I

1. Čisticí zařízení UVC s plochým těsněním zastrčte do vtokového otvoru.
2. Propustný šroub s O kroužkem našroubujte na odstupňovanou průchodku hadice a utáhněte pevně rukou.
 - Přečtěte si návod k použití čisticího zařízení UVC.

4.4 Připojení výstupu

- Použijte vhodné potrubí.
- Nepoužívejte žádné pravouhlé díly potrubí. Vysoce efektivní jsou kolena s maximálním úhlem 45°.
- Stojatá voda nemůže při silném mrazu unikat, což vede k prasknutí potrubí. Pokládejte proto potrubí a hadice se spádem (50 mm/m), aby bylo možné je vypustit.
- Rozměry potrubních vedení: (→ Technické údaje)

Namontujte vyústění DN 110

BioTec ScreenMatic² 140000: V dodaném stavu není výtok namontovaný.

Předpoklad:

- Nádobka je otevřená (→ Otevření nádrže)

Postupujte následovně:

J

1. Na vyústění nasadte O-kroužek
2. Vyústění vsadte zvenčí do stěny nádoby.
 - Značka ve tvaru jazýčku musí ukazovat nahoru na schéma otvorů.
3. Vyústění upevněte zvenčí pomocí šroubů s čoučkovitou hlavičkou.
 - Všechny šrouby utáhněte do kříže aku šroubovákem, aby těsnění rovnoměrně doléhalo. Šrouby dotáhněte křížovým šroubovákem.

4.5 Připojte vyústění nečistot

Přes výpusť nečistot s uzavíracím šoupátkem dole na nádobě je možné v případě potřeby (čištění, oprava, zazimování) vodu z nádoby vypustit.

- Připojte obě potrubní vedení a odvedte špinavou vodu např. do květinového záhonu nebo do kanalizace odpadních vod.
- Rozměry potrubních vedení: (→ Technické údaje)

4.6 Vytvoření přípojky elektrického proudu

Postupujte následovně:

K

1. Přípojný kabel řízení vedte otvorem ve stěně nádrže a otvor uzavřete pomocí uzávěru.
 - Přípojný kabel ponechte v nádrži tak dlouhý, aby při vyklopení ScreenMatic páskové jednotky nebyl na přípojné vedení vyvíjen tah.
 - Vyvarujte se klubka kabelů v nádrži.
2. Zástrčku přípojného kabelu zasuňte do zástrčky na transformátoru a ručně utáhněte převlečnou maticí.

5 Uvedení do provozu



Upozornění!

Z živných trubek odstraňte ochrannou fólii a živné trubky vsadte do nádrže. (→ Vyčistěte/vyměňte živnou trubku)

- V dodaném stavu jsou živné trubky obaleny ochrannými fóliemi.
- Jezírko před prvním uvedením do provozu důkladně vyčistěte, aby nebyl filtrační systém přetížen příliš znečištěnou vodou. Pro toto čištění doporučuje společnost OASE vysavač rybníčního bahna PondoVac.
 - V případě nově založeného jezírka toto čištění zpravidla odpadá.
- Filtrační systém musí být během sezóny používání jezírka provozován po 24 hodin.

5.1 Biologický spouštěč filtru

Filtrační pěny dosáhnou svého úplného biologického čistícího účinku teprve po několika týdnech. Pro rychlé vytvoření bakteriální populace se doporučuje spouštěč filtru společnosti OASE Biokick. Mikroorganismy se usídlují ve filtračním systému, množí se a prostřednictvím odbourávání přebytečných živných látek zajišťují vyšší kvalitu vody jezírka.



Upozornění!

Teprve po dosažení kompletního biologického čistícího účinku se v nádrži nastaví definitivní hladina vody.

- U nových filtračních pěn je hladina vody nejprve nižší, filtrační pěny nejsou kompletně pokryty vodou.

5.2 Pořadí uvedení do provozu

Postupujte následovně:

1. Zavřete uzavírací šoupátko pro výtok nečistot.
2. Zkontrolujte kompletnost filtračního systému (potrubí a hadice).
3. Sejměte kryt nádoby.
4. Zapojte trafo pro řízení do elektrické sítě.
5. Zapněte filtrační čerpadlo a příp. předčišťovací zařízení UVC.
 - Voda musí přes zpětný odvod téct zpět do jezírka.
6. Zkontrolujte těsnost všech potrubí, hadic a jejich přípojek.
 - Bobtnající těsnění mohou být ze začátku netěsná, protože se plně utěsní až při kontaktu s vodou.
7. Řízení případně upravte pro průtokové množství. (→ Seřídte řízení)
8. Zkontrolujte funkčnost ScreenMatic ovládací jednotky. (→ Ovládání)
9. Přiklopte kryt nádoby.



Při použití startérů filtru, léků nebo prostředků pro údržbu jezírek nechte předčišťovací přístroj UVC nejméně 36 hodin vypnutý, aby nedošlo k omezení účinku prostředků.

5.3 Seřídte řízení

Řízení seřídte až po fázi rozjezdu

- Je možné, že klesnutí čerpadla do jezírka rozvíří tolik nečistot, že při přímém uvedení filtračního systému do provozu ScreenMatic sítko přeteče.
- Filtrační systém si vyžaduje fázi rozjezdu dlouhou 2 až 3 hodiny. V případě potřeby poté řízení seřídte.
- Řízení seřídte tak, aby senzor spínal až při důkladně vytvořené hromadě nasbíraných nečistot.
 - Důkladně vytvořenou hromadu nečistot může stěrka optimálně sebrat a dopravit ji do koše na nečistoty.
 - Kartáč stěrky sesbírání pod ScreenMatic sítkem jemné nečistoty, které spadnou do koše na nečistoty.

Postupujte následovně:

L

1. Odstraňte šroub v na řízení a řízení vyjměte.
2. Řízení zastrčte do zjištěné polohy, šroub opět vsuňte a utáhněte rukou.

Řízení seřídte v závislosti na znečištění jezírka

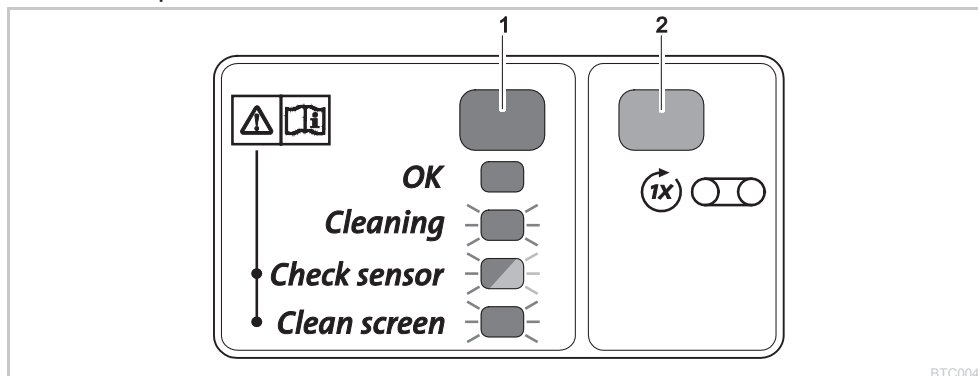
Aby se zabránilo předčasnému znečištění filtračních pěn, neměla by znečištěná voda téct nad značkou "Max. průtok vody" přímo do koše na nečistoty.

- Polohu řízení změňte, až když vody navzdory vyčištění ScreenMatic sítka (přiloženým kartáčem) teče na, nebo nad značkou "Max. průtok vody". (→ sítko vyčistěte/vyměňte)

Typické polohy řízení

BioTec ScreenMatic ² 40000		BioTec ScreenMatic ² 60000		BioTec ScreenMatic ² 140000	
<6000 l/h	<7	<8000 l/h	<9	<12000 l/h	<18
>8000 l/h	>7	>9000 l/h	>9	>15000 l/h	>18
Stav vyskladnění	7	Stav vyskladnění	9	Stav vyskladnění	18


6 Ovládání
6.1 Ovládací pole



BTC0046

1	LED, 2-barevné	
	• Svítí zeleně:	ScreenMatic pásková jednotka připravena k provozu
	• Bliká zeleně	Čištění aktivní
	• Bliká zeleně/červeně	Chyba (→ Systémová hlášení)
	• Bliká červeně	Chyba (→ Systémová hlášení)
2	Tlačítko, spuštění/zastavení ručního čištění	(→ Manuální čištění)

6.2 Manuální čištění

Postupujte následovně	Popis
 držte stisknuté po dobu 1 s.	ScreenMatic sítko se otočí o 1 otáčku dopředu. • Tlačítko opět podržte stisknuté po dobu 1 s: Otáčivý pohyb se zastaví předčasně.

6.3 Automatické čištění

Na základě přibývajícího nákladu nečistot stoupá i vodní hladina na ScreenMatic sítku. Při kontaktu s vodou aktivuje senzor v řízení otáčivý pohyb ScreenMatic sítko. Opakovaným krátkým otočením ScreenMatic sítko zpět se vytvoří větší hromada nečistot, kterou může stěrka lépe odstranit.

Průběh automatického čistícího cyklu	Otáčivý pohyb ScreenMatic sítko
Běžné znečištění	
1. Kontakt senzoru s vodou	Krátce zpět
2. Kontakt senzoru s vodou	Krátce zpět
3. Kontakt senzoru s vodou	Krátce zpět
4. Kontakt senzoru s vodou	Jedna otáčka vpřed • Náklad nečistot se odvede do koše na nečistoty
Silné znečištění nebo nesprávně nastavení řízení (trvale zvýšená hladina vody na ScreenMatic sítku)	
1. Kontakt senzoru s vodou	Krátce zpět, poté jedna otáčka směrem vpřed • Náklad nečistot se odvede do koše na nečistoty

6.4 Časově závislé čištění

V závislosti na okolní teplotě provede ScreenMatic pásková jednotka jeden čistící cyklus podle pevného intervalu. Tím je zajištěno, že bude pravidelně prováděno čištění

- při znečištěném nebo defektním senzoru,
- při velmi nízkém nákladu nečistot nebo při nízkém množství průtoku (např. při aktivovaném SFC filtračního čerpadla).

Okolní teplota	Interval	Otáčivý pohyb ScreenMatic sítka
≤10 °C	6 hodin	Jedna otáčka vpřed
10 °C ... 20 °C	4 hodiny	<ul style="list-style-type: none"> • Náklad nečistot se odvede do koše na nečistoty
≥20 °C	3 hodiny	

6.5 Systémová hlášení

LED	Závada	Možná příčina	Náprava	Vynulování systémového hlášení	
Bliká zeleně/červeně	Žádné automatické čištění za posledních 48 hodin	Znečištěný senzor	<ul style="list-style-type: none"> - Vyčistěte senzor - Zbavte senzor vodního kamene 	Samočinně po odstranění poruchy	
		Žádný proud vody	Filtrační čerpadlo není v provozu		Filtrační čerpadlo opět uveďte do provozu
		Senzor nerozezná vodu	Řízení na chybné poloze		Správně polohujte řízení
			Řízení je defektní		Vyměňte řízení
			Vodivost vody je příliš nízká		Zvyšte tvrdost vody pomocí Opti-Pond
Výkon čerpadla je příliš nízký	Prizpůsobte výkon čerpadla				
Bliká červeně	20 automatických čistících procesů v řadě	ScreenMatic sítko je znečištěné	<ul style="list-style-type: none"> - Spusťte ruční čištění a ScreenMatic sítko vyčistěte na straně rozdělovače vody pomocí kartáče (→ Manuální čištění) - ScreenMatic sítko čistěte zevnitř, pokud jsou oka opatřena biofilmem (→ sítko vyčistěte/vyměňte) 	Samočinně po odstranění poruchy	
		Znečištěný senzor	Vyčistěte senzor		
		Řízení na chybné poloze	Správně polohujte řízení		
		Výkon čerpadla je příliš vysoký	Prizpůsobte výkon čerpadla		
Bliká zeleně	ScreenMatic sítko se netočí, přestože bylo aktivováno ruční čištění	Zástrčka kabelu motoru není zasunutá do řízení, nebo není zasunutá správně	Zasuňte zástrčku, zkontrolujte správné zapojení	-	
		Motor je defektní	Vyměňte motor		
Vypnuto	ScreenMatic sítko se netočí, přestože bylo aktivováno ruční čištění	Zástrčka přípojného kabelu není zasunutá do trafa, nebo není zasunutá správně	Zasuňte zástrčku, zkontrolujte správné zapojení	-	
		Transformátor není spojený se síťovým napětím	Spojte transformátor se síťovým napětím		
		Transformátor je defektní	Vyměňte transformátor		
		Řízení je defektní	Vyměňte řízení		

7 Odstraňování poruch

Porucha	Možná příčina	Náprava
Žádný proud vody	Čerpadlo filtru není zapnuto.	Zapněte čerpadlo filtru, zapojte síťovou zástrčku
	Přívod k filtračnímu systému nebo odtok do jezírka je ucpaný	Vyčistěte přívod resp. odvod
Nedostatečný proud vody	Hadice je zalomená nebo poškozená	Zkontrolujte hadici, vyčistěte ji, popř. ji vyměňte
	Příliš velké ztráty v hadicích	Zkrátit délku hadice na nezbytné minimum
	Výkon čerpadla je příliš nízký	Přizpůsobte výkon čerpadla
Voda není čirá	Oběh vody je příliš nízký	- Přizpůsobte výkon čerpadla
	Voda je mimořádně znečištěná	- Optimalizujte oběh vody v jezírku - Odstraňte řasy a listí z jezírka - Vyměňte vodu - Při vysokém zatížení proveďte výměnu 30 % vody, aby se zabránilo škodám na stavu ryb
	Zvířecí populace je příliš vysoká	Zredukujte zvířecí populaci Orientační hodnota: 600 mm délky ryby na 1 m ³ vody v jezírku
	ScreenMatic sítko je ucpané	ScreenMatic sítko vyčistěte nebo vyměňte
Na vtoku do jezírka neteče voda	Filtrační pěny jsou znečištěné	Vyčistěte filtrační pěny
	Vtok do jezírka je ucpaný	Vyčistit vtok do jezírka
	Filtrační čerpadlo není v provozu	Filtrační čerpadlo opět uveďte do provozu
Hladina vody v nádrži je příliš nízká, filtrační pěny nejsou kompletně ponořené pod vodou	U nových filtračních pěn je hladina vody nejprve nižší, neboť ještě není vytvořena populace bakterií	- Vyčkejte několik týdnů, dokud nebude dosaženo plného biologického čistícího výkonu. - Se spuštěm filtru OASE Biokick urychlete vytvoření populací bakterií
	Chybí dělicí stěna (pouze BioTec ScreenMatic [®] 40000/60000)	- Vsaďte dělicí stěnu

8 Čištění a údržba



Pozor! Nebezpečné elektrické napětí!

Možné následky: Smrt nebo těžká zranění.

Ochranná opatření: Dříve než sáhnete do vody a před pracemi na přístroji odpojte síťové napětí a zajistěte proti neúmyslnému opětovnému zapnutí.

- Nepoužívejte agresivní čisticí prostředky ani chemická ředidla, neboť by mohly poškodit plášť, nebo negativně ovlivnit funkce přístroje.
- Doporučené čisticí prostředky při obtížně odstranitelném zvrápenání:
 - Čistič čerpadel PumpClean od OASE.
 - Domácí čističe bez obsahu octa a chlóru.
- Po čištění důkladně opláchněte všechny díly čistou vodou.

8.1 Pravidelné čisticí práce

- Vyprázdněte košík na nečistoty:
 - Cyklus čištění se řídí znečištěním jezírka.
 - Vyměňte košík na nečistoty: (→ Vyklopení/zaklopení držáku sítka)
- ScreenMatic Vyčistit sítko:
 - V případě ucpaného ScreenMatic sítka ScreenMatic sítko za rozdělovačem vody vyčistěte pomocí kartáče. ScreenMatic sítko přitom ručně aktivujte. (→ Manuální čištění)
 - Intenzivní čištění proveďte pomocí čisticího prostředku na čerpadla PumpClean od OASE: (→ sítko vyčistěte/vyměňte)

8.2 Vyčistěte filtrační pěny

M

- Filtrační pěny je nutné vyčistit, jakmile překročí vody značku 100 % na dělicí stěně.
- Nepoužívejte žádné chemické čisticí prostředky, neboť ty zabíjí filtrační bakterie.

Předpoklad:

- Filtrační čerpadlo je vypnuté.
- Nádoba je otevřená (→ Otevření nádrže)
- Držák sítka je vyklopený. (→ Vyklopení/zaklopení držáku sítka)

Postupujte následovně:

M

1. Pro uzavření výstupu zasuňte zevnitř do výstupu uzávěr.
 - Pro lepší přístup případně vyjměte dělicí stěnu.
2. Filtrační čerpadlo zapněte, dokud nebudou filtrační pěny pokryty vodou, poté filtrační čerpadlo vypněte.
3. Všechny filtrační pěny opakovaně stlačte pomocí pěnového čističe.
4. Špinavou vodu nechte odtéct.
 - Otevřete kanálové šoupátko pro výtok nečistot a po vyprázdnění nádrže ho opět zavřete.
5. V případě potřeby kroky 2 ... 4 zopakujte.
6. Nádobu vypláchněte čistou vodou, abyste odstranili rozpuštěnou špínu. K tomuto účelu nejprve proveďte krok 2 a poté krok 4.
7. Odstraňte uzávěr uvnitř výstupu.
8. Zavřete kanálové šoupátko pro výtok nečistot.
9. Držák sítka zaklopte, koš na nečistoty vsadte a zapněte filtrační čerpadlo.

8.3 Vyčistěte/vyměňte živnou trubku

V dodaném stavu jsou živné trubky naplněny zeolithem. OASE doporučuje, abyste Zeolith nahradili Phosless, jakmile dojde k dosažení plného biologického čistícího účinku.

Předpoklad:

- Filtrační čerpadlo je vypnuté.
- Nádoba je otevřená (→ Otevření nádrže)
- Držák sítka je vyklopený. (→ Vyklopení/zaklopení držáku sítka)

Postupujte následovně:

N

BioTec ScreenMatic² 40000/60000:

1. Vytáhněte dělicí stěnu.
2. Vyjměte živné trubky a vyčistěte je, nebo vyměňte náplň.
 - BioTec ScreenMatic² 40000: Dvě živné trubky
 - BioTec ScreenMatic² 60000: Tři živné trubky
 - Při nasazení zasuňte živné trubky ke stěně naproti výstupu.

BioTec ScreenMatic² 140000:

- Živné trubky jednotlivě vyjměte a vyčistěte je, nebo vyměňte náplň.
 - BioTec ScreenMatic² 140000: Dvanáct živných trubek

8.4 ScreenMatic sítko vyčistěte/vyměňte

Předpoklad:

- Filtrační čerpadlo je vypnuté.
- Nádoba je otevřená (→ Otevření nádrže)
- Koš na nečistoty je odstraněný. (→ Vyklopení/zaklopení držáku sítka)

Postupujte následovně:

O

1. Odstraňte šroub k upevnění řízení, řízení sejměte a opatrně ho položte ke straně.
 - Pokud je to nutné, vytáhněte na řízení zástrčku z vedení motoru.
 - Pro opětovnou montáž si označte polohu řízení na jednom z bočních dílů.
2. ScreenMatic páskovou jednotku vyjměte z držáku sítka.
 - Biotec ScreenMatic² 40000/60000: Na obou stranách zatlačte na zajišťovací háčky a vyjměte ScreenMatic páskovou jednotku.
 - Biotec ScreenMatic² 140000: ScreenMatic páskovou jednotku zatlačte směrem k rozdělovači vody a vyjměte ji.
3. Povolte matky na bočním dílu, boční díl a stěrku vyjměte.
4. Povolte upevňovací páku a vytáhněte ScreenMatic sítko.
 - Stěrku důkladně vyčistěte.
 - ScreenMatic sítko z obou stran důkladně vyčistěte. Pokud je to nutné ScreenMatic sítko vyměňte.
 - K čištění doporučuje společnost OASE použití čisticího prostředku na čerpadla PumpClean.
5. ScreenMatic páskovou jednotku smontujte v opačném pořadí a vsadte do držáku sítka.
 - Při napínání ScreenMatic sítka musí napínací páčka zaskočit.

8.5 Výměna filtrační pěny

Předpoklad:

- Filtrační čerpadlo je vypnuté.
- Nádoba je otevřená (→ Technické údaje)
- Držák sítka je vyklopený. (→ Vyklopení/zaklopení držáku sítka)

Postupujte následovně:

O

1. Zatlačte na oba zajišťovací háčky na držáku pěny.
2. Vytáhněte desku držící pěnu a filtrační pěnu.
3. Na držák pěny nasuňte novou filtrační pěnu, nasadte desku pro držení pěny a zatlačte, dokud oba zajišťovací háčky nezaskočí do desky držící pěny.



Upozornění!

Doporučení k výměně filtračních pěn:

- Filtrační pěny vždy měňte částečně a v týdenním odstupu, aby nebyl příliš ovlivněn biologický čistící účinek.
- Vyměňujte maximálně 50 % filtračních pěn najednou.

9 Uložení / Přezimování

Přístroj je umístěn tak, aby byl chráněn před mrazem:

Provoz přístroje je možný, pokud je dodržena minimální teplota vody +4 °C.

Hlubší oblasti jezírka mají v zimě teplotu vody cca +4 °C a jsou životně důležité pro ryby. Pomocí následujících opatření se zredukuje ochlazování vody při cirkulaci prostřednictvím filtračního systému:

- Čerpadlo umístěte blíže k vodní hladině, aby se čerpala jen chladnější voda z vyšších oblastí jezírka.
- Izolujte zpětná vedení filtračního systému do jezírka.
- Nenechte vodu téct do jezírka přes potůček.

Přístroj není chráněn před mrazem:

Při teplotách vody pod +8° nebo nejspíše tehdy, když se očekávají mrazy, musíte uvést zařízení mimo provoz.

- Vypusťte přístroj, jak jen je to možné, a proveďte důkladné čištění a zkontrolujte, zda nevykazuje škody.
- Veškeré hadice, potrubí a přípojky vyprazdňujte tak dlouho, jak jen je to možné.
- Uzavírací šoupátko nechte otevřené.
- Nádobu filtru zakryjte tak, aby se do ní nemohla dostat dešťová voda.
- Vedení a uzavírací šoupátko, které jsou v kontaktu s vodou, chraňte před mrazem.

10 Súčasti podliehajúce opotrebeniu

Následující komponenty jsou součástí, které podléhají opotřebení a nevztahuje se na ně záruka:

- Filtrační pěny
- Živné trubky
- ScreenMatic sítko

11 Likvidace



Toto zařízení nemůže být zlikvidováno společně s komunálním odpadem! Využijte k tomu prosím určený systém odběru. Předtím zbavte zařízení nepotřebných kabelů.

12 Technické údaje

Popis			BioTec ScreenMatic ²		
			40000	60000	140000
Zdroj napájení	Domezovací napětí primární	V AC	230	230	230
	Frekvence sítě	Hz	50	50	50
	Jmenovité napětí sekundární	V DC	12	12	12
	Přípustná okolní teplota	°C	-10 ... +35	-10 ... +35	-10 ... +35
Řízení	Příkon	W	5	5	5
	Přípustná okolní teplota	°C	-10 ... +35	-10 ... +35	-10 ... +35
Délka kabelu	Zdroj napájení	m	2,10	2,10	2,10
	Řízení	m	5,00	5,00	5,00
Filtrační molitan	Počet modrých	KS	2	2	4
	Počet červených	KS	3	3	7
	Počet fialových	KS	3	3	7
Speciální filtrační granulát		kg	2,50	3,50	14,50
Oddělení hrubých nečistot		µm	300	300	300
Přípustná teplota vody		°C	+4 ... +35	+4 ... +35	+4 ... +35
Vstup	Počet	KS	2	2	2
	Připojení odstupňované průchodky hadice	mm	25, 32, 38	25, 32, 38	25, 32, 38, 50
	Přípojka předčističovací zařízení UVC		1, 1¼, 1½	1, 1¼, 1½	1, 1¼, 1½, 2
Výstup	Počet	KS	1	1	1
	Připojení		DN 75	DN 75	DN 110
Výstup nečistot	Počet	KS	1	1	1
	Připojení		DN 50	DN 50	DN 75
Oběhový výkon	minimální	l/h	4000	6000	8000
	maximální	l/h	9000	11000	17500
Maximální objem jezírka	bez rybí obsádky	m ³	40	60	140
	s rybí obsádkou	m ³	20	30	70
	s Koi	m ³	10	15	35
Rozměry	Délka	mm	788	788	1200
	Šířka	Mm	590	590	800
	Výška	mm	454	554	760
Hmotnost	bez vody	kg	20	25	95

Obsah

1	Bezpečnostné pokyny	208
1.1	Prípojka elektrickej energie	208
1.2	Bezpečná prevádzka	208
1	Pokyny k tomuto Návodu na použitie	209
1.1	Symboly v tomto návode	209
1.1.1	Výstražné upozornenia	209
1.1.2	Ďalšie pokyny	209
2	Popis výrobku	209
2.1	Zloženie zariadenia	209
2.2	Vlastnosti	210
2.3	Použitie v súlade s určeným účelom	210
2.4	Možné nesprávne použitie	210
2.5	Prístup k prístroju	210
2.5.1	Otvorenie nádoby	211
2.5.2	Vyklopenie/priklopenie držiaka sita	211
3	Inštalácia a pripojenie	211
3.1	Plánovanie inštalácie	211
3.2	Pripojenie vstupu	212
3.3	Pripojenie UVC sterilizátora	212
3.4	Pripojenie výstupu	213
3.5	Pripojenie výpustu znečistenej vody	213
3.6	Vytvorenie elektrického pripojenia	213
4.1	Biologický štartér filtra	214
4.2	Poradie uvedenia do prevádzky	214
4.3	Nastavenie riadenia	214
5	Obsluha	215
5.1	Ovládacie pole	215
5.1	Manuálne čistenie	215
5.2	Automatické čistenie	215
5.1	Čistenie závislé od času	216
5.2	Systémové hlásenia	216
6	Odstránenie porúch	217
7	Čistenie a údržba	217
7.1	Pravidelné čistiace práce	217
7.2	Čistenie filtračných pien	218
7.3	Čistenie/výmena rúry substrátu	218
7.4	Čistenie/výmena sita ScreenMatic	218
7.5	Výmena filtračných pien	219
8	Uloženie / Prezimovanie	219
9	Súčasti podliehajúce opotrebeniu	220
10	Likvidácia	220
11	Technické údaje	220
	Náhradné diely	319

Preklad originálu Návodu na použitie**1 Bezpečnostné pokyny**

Tento prístroj môžu používať deti staršie ako 8 rokov a osoby so zníženými fyzickými, zmyslovými alebo mentálnymi schopnosťami alebo s nedostatočnými skúsenosťami a znalosťami, keď sú pod dohľadom alebo boli poučené o bezpečnom používaní prístroja a pochopili nebezpečenstvá, ktoré z toho vyplývajú.

Deti sa s prístrojom nesmú hrať.

Deti nesmú vykonávať čistenie a používateľskú údržbu.

1.1 Prípojka elektrickej energie

- Elektrické inštalácie musia zodpovedať národným predpisom pre zriaďovateľov inštalácie a môže ich vykonávať iba kvalifikovaný elektrikár.
- Za kvalifikovaného elektrikára sa považuje osoba, ktorá je na základe svojho odborného vzdelania, znalostí a skúsenosti schopná a oprávnená posudzovať a vykonávať zadané činnosti. Práca odborníka zahŕňa tiež rozpoznanie možných nebezpečenstiev a rešpektovanie regionálnych a národných noriem, predpisov a nariadení.
- Pri otázkach a problémoch sa obráťte na kvalifikovaného elektrikára.
- Prístroj pripájajte iba vtedy, ak sa zhodujú elektrické údaje prístroja a napájania elektrickým prúdom. Údaje o prístroji sa nachádzajú na typovom štítku prístroja, na obale alebo v tomto návode na obsluhu.
- Prístroj musí byť zabezpečený ochranným zariadením proti chybnému prúdu s menovitým chybným prúdom, ktorý nie je väčší než 30 mA.
- Predlžovacie rozvody a rozdeľovač prúdu (napr. lišty so zásuvkami) musia byť vhodné na použitie v vonku (chránené pred striekajúcou vodou).
- Chráňte zástrčkové spoje pred vlhkosťou.
- Prevádzkujte prístroj len na zásuvke, inštalovanej podľa predpisov.

1.2 Bezpečná prevádzka

- Nebezpečné elektrické napätie. Smrť alebo ťažké zranenia spôsobené zásahom elektrického prúdu! Skôr ako siahnete do vody, odpojte prístroje s napätím >12 V AC alebo >30 V DC a zaistite ich proti opätovnému zapnutiu.
- Prístroj sa nesmie prevádzkovať s chybnými elektrickými vedeniami alebo chybným krytom.
- Prístroj nenoste ani neťahajte za elektrické vedenie.
- Vedenia uložte tak, aby boli chránené pred poškodeniami a dbajte na to, aby o ne nemohol nikto zakopnúť.
- Nikdy neatvárajte kryt prístroja ani príslušných dielov, ak nie ste k tejto činnosti výslovne vyzvaní v návode na obsluhu.
- Na prístroji vykonávajte iba činnosti, ktoré sú popísané v tomto návode. Ak nie je problém možné odstrániť, kontaktujte autorizované miesto zákazníckeho servisu alebo v prípade pochybností priamo výrobcu.
- Používajte iba originálne náhradné diely a príslušenstvo pre daný prístroj.
- Nikdy na prístroji nevykonávajte technické zmeny.
- Pripojovacie vedenia sa nemôžu vymieňať. Keď je vedenie poškodené, prístroj, resp. komponenty zlikvidujte.

2 Pokyny k tomuto Návodu na použitie

Víta Vás OASE Living Water. S kúpou **BioTec ScreenMatic² 40000/60000/140000** ste urobili dobré rozhodnutie.

Pred prvým použitím prístroja si starostlivo prečítajte návod na použitie a oboznámte sa s prístrojom. Všetky práce na tomto prístroji a s týmto prístrojom smú byť vykonávané len podľa priloženého návodu.

Bezpodmienečne dodržiavajte bezpečnostné pokyny pre správne a bezpečné používanie.

Tento návod na použitie starostlivo uschovajte. Pri zmene vlastníka, prosím odovzdajte ďalej aj návod na použitie.

2.1 Symboly v tomto návode

2.1.1 Výstražné upozornenia

Symboly, použité v tomto návode na použitie majú nasledujúci význam:



Nebezpečenstvo zranenia osôb nebezpečným elektrickým napätím

Symbol upozorňuje na bezprostredne hroziace nebezpečenstvo, ktoré môže mať za následok smrť alebo ťažké poranenia, pokiaľ nie sú prijaté príslušné opatrenia.



Nebezpečenstvo zranenia osôb všeobecným zdrojom nebezpečenstva

Symbol upozorňuje na bezprostredne hroziace nebezpečenstvo, ktoré môže mať za následok smrť alebo ťažké poranenia, pokiaľ nie sú prijaté príslušné opatrenia.



Dôležitý pokyn pre bezporuchovú funkciu.

2.1.2 Ďalšie pokyny

A Odkaz na obrázok, napr. obrázok A.

→ Odkaz na inú kapitolu.

3 Popis výrobku

3.1 Zloženie zariadenia

<input type="checkbox"/> A	Pásová jednotka ScreenMatic
1	Riadenie
2	Ovládacie pole
3	Snímač na dolnej strane riadenia – Pri kontakte snímača s vodou na site ScreenMatic sa vyvolá automatické čistenie
4	Stierač – Stiera nečistoty zo sita ScreenMatic a prepravuje ich do koša na nečistoty
5	Sito ScreenMatic
6	Označenie „Max. príval vody“ – Nečistoty sa príp. vypláchnu z koša na nečistoty, keď príval vody z rozvádzača vody prekročí označenie
7	Transformátor – Napájanie napätím pre riadenie a motor
8	Motor – Pohon pásovej jednotky ScreenMatic

□ B, C	BioTec ScreenMatic ² 40000/60000/140000	
1	Vstupy, dva kusy	
2	Rozvádzač vody	
3	Predĺženie rozvádzača	
4	Keňa na pravidelné čistenie sita ScreenMatic	
5	Rúra substrátu	
	– Bio Tec ScreenMatic ² 40000:	2 kusy
	– Bio Tec ScreenMatic ² 60000:	3 kusy
	– Bio Tec ScreenMatic ² 140000:	12 kusov
6	Deliaca stena	
	– U zariadenia BioTec ScreenMatic ² 40000/60000 vyberateľná za účelom údržby	
7	Filtračná pena	
	– Bio Tec ScreenMatic ² 40000/60000:	8 kusov
	– Bio Tec ScreenMatic ² 140000:	18 kusov
8	Zátka na uzatvorenie výstupu (13)	
	– Pri čistení filtračných pien s uzatvoreným výstupom späť do jazierka netečie žiadna znečistená voda	
9	Výpust znečistenej vody	
10	Kanálové šupátko pre výpust znečistenej vody	
11	Kôš na nečistoty	
12	Výstup	

3.2 Vlastnosti

- Vysoko efektívny prietokový filter pre jazierka do 40 m³, 60 m³ alebo 140 m³.
- Elektricky poháňané sito ScreenMatic na automatické odlučovanie hrubých nečistôt.
- Potrebná nepatrná údržba filtra, vďaka odlučovaniu hrubých nečistôt.
- Podlahový výpust s posúvačom na odstraňovanie nečistôt z filtračného systému.
- Pohodlné čistenie filtračných pien priamo vo filtri.
- Optimálne prispôbené filtračným čerpadlám AquaMax Eco od firmy OASE.
- Priama možnosť pripojenia pre UVS sterilizátorov od firmy OASE radu Vitronic 18W/24W/36W, Bitron C a Bitron Eco.
- Použitie rôznych filtračných médií na optimálny rast biológie filtra.

3.3 Použitie v súlade s určeným účelom

BioTec ScreenMatic² 40000/60000/140000, ďalej nazývaný "prístroj", sa môže používať iba nasledovne:

- Na čistenie záhradných jazierok.
- Prevádzka pri dodržaní technických údajov.

3.4 Možné nesprávne použitie

Pro prístroj platia nasledujúce obmedzenia:

- Prevádzka iba s vodou pri teplote vody +4 °C ... +35 °C.
- Nikdy nečerpajte iné kvapaliny než vodu.
- Nepoužívať pre komerčné alebo priemyslové účely.
- Nevhodné pre slánú vodu.
- Nikdy neprevádzkujte bez prietoku vody.
- Nepoužívať v spojení s chemikáliami, potravinami, ľahko zápalnými alebo výbušnými látkami.

3.5 Prístup k prístroju

- Odoberte kryt nádoby: Prístup k riadeniu.
- Zdvihnite držiak sita: Prístup k filtračným penám, rúram substrátu, deliacej stene a výstupu.

3.5.1 Otvorenie nádoby

D

- BioTec ScreenMatic² 40000/60000: Uvoľnite zaistovaci háčik, zdvihnite a odoberte kryt.
- BioTec ScreenMatic² 140000: Kryt zdvihnite za rukoväť a snímte ho.
 - Na kryt naskrutkujte rukoväť. V stave pri dodaní nie sú rukoväť namontované.



Upozornenie!

Prístroj prevádzkujte len so založeným krytom nádoby.

3.5.2 Vyklopenie/priklopenie držiaka sita

Postupujte nasledovne:

E

Otvorenie

1. Vyberte kôš na nečistoty.
2. Zdvihnite predĺženie rozvádzača.
3. Vyklopte držiak sita s pásovou jednotkou ScreenMatic.

Zatvorenie

4. Držiak sita opatrne priklopte.
5. Predĺženie rozvádzača tlačte nadol, dokým sa počuteľne nezaistí.
6. Vložte kôš na nečistoty.

4 Inštalácia a pripojenie

4.1 Plánovanie inštalácie

F, G



Pozor! Nebezpečné elektrické napätie.

Možné následky: Smrť alebo ťažké poranenia spôsobené zásahom prúdom pri prevádzke elektrických prístrojov na vode a vo vode.

Ochranné opatrenia pri pochôdznej vode:

- Vo vode používajte výhradne elektrické prístroje alebo inštalácie s dimenzačným napätím $U_{AC} \leq 12\text{ V}$ alebo $U_{DC} \leq 30\text{ V}$.
- Pri elektrických inštaláciách s dimenzačným napätím $U_{AC} > 12\text{ V}$ alebo $U_{DC} > 30\text{ V}$ dodržte vzdialenosť od vody minimálne 2 m.

Ochranné opatrenia pri nepochôdznej vode:

- Pri elektrických inštaláciách s dimenzačným napätím $U_{AC} > 12\text{ V}$ alebo $U_{DC} > 30\text{ V}$ dodržte vzdialenosť od vody minimálne 2 m.



Upozornenie:

Použite vhodné prepravné a uchopovacie pomôcky na prepravu a inštaláciu prístroja.

Prístroj váži viac ako 25 kg. (→ Technické údaje)

Vzdialenosť od vody

Elektrické komponenty filtračného systému pracujú s dimenzačným napätím $U_{DC} = 12\text{ V}$. Napájacie napätie poskytuje externý transformátor, ktorý sa pripojí na elektrickú sieť.

- Filtračný systém bez namontovaného UVC predradeného sterilizátora:
 - Filtračný systém sa môže umiestniť priamo pri vode. Minimálne vzdialenosti nie je potrebné dodržať. Transformátor musí mať vzdialenosť minimálne 2 m od vody.
- Pochôdzna voda, filtračný systém s namontovaným UVC predradeným sterilizátorom:
 - Filtračný systém a transformátor musí mať vzdialenosť minimálne 2 m od vody.
- Nepochôdzna voda, filtračný systém s namontovaným UVC predradeným sterilizátorom radu Bitron Eco od firmy OASE:
 - Filtračný systém môže stáť priamo vo vode. Minimálne vzdialenosti nie je potrebné dodržať. Transformátor musí mať vzdialenosť minimálne 2 m od vody.
- Nepochôdzna voda, filtračný systém s namontovaným UVC predradeným sterilizátorom radu Bitron C alebo Vitronic od firmy OASE:
 - Filtračný systém a transformátor musí mať vzdialenosť minimálne 2 m od vody.

Optimálne okolité a prevádzkové podmienky

Starostlivým naplánovaním a zohľadnením okolitých podmienok dosiahnete optimálne prevádzkové podmienky.

- Filter má v naplnenom stave vysokú hmotnosť. Preto zvolte vhodný podklad (minimálne plátovanie, vhodnejšie betónovanie), aby ste zabránili klesaniu.
- Podložnú dosku vodorovne vyrovnajte.
- Naplánujte dostatočný voľný priestor pre pohyb, aby bolo možné vykonávať práce pri čistení a údržbe.
- Znečistenú vodu odvedzte do kanalizácie alebo tak ďaleko od jazierka, aby nemohla do neho tiecť späť.
- Vtok do jazierka neumiestňujte vyššie ako odtok filtračného systému (napr. nad potôčik alebo vodopád).



Upozornenie:

Ako spätné vedenie vody k jazierku je optimálne vhodný potôčik alebo vodopád.

Tým sa prefiltrovaná voda z vodnej nádrže obohatí kyslíkom, skôr ako pritečie späť do jazierka.

4.2 Pripojenie vstupu

Filtračný systém má dva vstupy so stupňovitými hadicovými hrdlami.

- Pripojenie filtračného čerpadla.
- Pripojenie UVC predradeného sterilizátora. (→ Pripojenie UVC sterilizátora)
- Ak niektorý vstup ostane nepoužitý, namontuje sa uzatvorené stupňovité hadicové hrdlo.
 - Stupňovité hadicové hrdlá sú v stave pri dodaní uzatvorené.

Predpoklad:

- Nádobu je otvorená. (→ Otvorenie nádoby)
- Držiak sita je vyklopený. (→ Vyklopenie/priklopenie držiaka sita)

Postupujte nasledovne:

H

1. Stupňovité hadicové hrdlo skráťte na priemer použitej hadice.
 - Tým sa znižujú straty tlaku.
2. Stupňovité hadicové hrdlo zasuňte s plochým tesnením do vstupného otvoru.
3. Prepúšťaciu skrutku s O-krúžkom naskrutkujte na stupňovité hadicové hrdlo a ručne zatahnite.
 - BioTec ScreenMatic² 140000: Alternatívne je možné namontovať hadicové hrdlo 50 mm (2 ").
4. Hadicovú sponu nasuňte na hadicu, hadicu nasadte na hadicové hrdlo a zaistite ju hadicovou sponou.

4.3 Pripojenie UVC sterilizátora

Predpoklad:

- Nádobu je otvorená. (→ Otvorenie nádoby)
- Držiak sita je vyklopený. (→ Vyklopenie/priklopenie držiaka sita)

Postupujte nasledovne:

I

1. UVC sterilizátor zasuňte s plochým tesnením do vstupného otvoru.
2. Prepúšťaciu skrutku s O-krúžkom naskrutkujte na stupňovité hadicové hrdlo a ručne zatahnite.
 - Prečítajte si návod na použitie UVC sterilizátora.

4.4 Pripojenie výstupu

- Používajte vhodné potrubia.
- Nepoužívajte žiadne pravouhlé kusy potrubia. Vysoko efektívne sú oblúky s maximálnym uhlom 45°.
- Stojaca voda nemôže pri silnom mraze uniknúť a roztrhne potrubia. Potrubia a hadice kladte so spádom (50 mm/m), aby sa mohli vyprázdniť.
- Rozmery potrubia: (→ Technické údaje)

Montáž odtoku DN 110

BioTec ScreenMatic² 140000: V stave pri dodaní nie je odtok namontovaný.

Predpoklad:

- Nádoba je otvorená. (→ Otvorenie nádoby)

Postupujte nasledovne:

J

1. Na odtok nasadíte O-krúžok
2. Odtok nasadíte zvonka do steny nádoby.
 - Značka v tvare jazýčka musí ukazovať hore a smerovať na schému otvoru.
3. Odtok z vnútornej strany upevníte pomocou skrutiek s guľatou hlavou.
 - Všetky skrutky utiahnite akuskrutkovačom do kríža, aby tesnenie doliehalo rovnomerne. Skrutky dotiahnite krížovým skrutkovačom.

4.5 Pripojenie výpustu znečistenej vody

Prostredníctvom výpustu znečistenej vody s posuvným uzáverom na nádobe dole je možné v prípade potreby (čistenie, oprava, prezimovanie) vypustiť vodu z nádoby.

- Pripojte potrubie a znečistenú vodu odvedte napr. do kvetinového záhonu alebo do kanalizácie.
- Rozmery potrubia: (→ Technické údaje)

4.6 Vytvorenie elektrického pripojenia

Postupujte nasledovne:

K

1. Pripojovací kábel riadenia zavedte cez otvor v stene nádoby a otvor uzatvorte zátkou.
 - Pripojovací kábel nechajte v nádobe taký dlhý, aby sa pri vyklopení pásovej jednotky ScreenMatic nevyvíjal žiadny ťah na pripojovací kábel.
 - Vyhnite sa kľbkám kábla v nádobe.
2. Zástrčku pripojovacieho kábla zastrčte do zdiery na transformátore a pevne ručne utiahnite prevlečnú maticu.

5 Uvedenie do prevádzky



Upozornenie!

Z rúr substrátu odstráňte ochrannú fóliu a rúry substrátu vložte do nádoby. (→ Čistenie/výmena rúry substrátu)

- V stave pri dodaní sú rúry substrátu zabalené v ich ochranných fóliách.
- Jazierko pred prvým uvedením do prevádzky dôkladne vyčistite, aby sa filtračný systém z dôvodu príliš znečistenej vody nepreťažil. Na čistenie odporúča firma OASE použiť odsávač rybníčného bahna PondoVac.
 - Pri novo založenom jazierku sa môže spravidla od čistenia upustiť.
- Filtračný systém sa musí počas sezóny prevádzkovať 24 hodín.

5.1 Biologický štartér filtra

Filtračné peny dosiahnu svoj plný biologický čistiaci účinok až po niekoľkých týždňoch. Pre rýchle nasadenie populácií baktérií sa odporúča štartér filtra Biokick od firmy OASE. Mikroorganizmy sa usadia vo filtračnom systéme a odstraňovaním prebytočných živín sa postarajú o lepšiu kvalitu vody v jazierku.



Upozornenie!

Až keď je dosiahnutý úplný biologický čistiaci účinok, v nádobe sa vytvorí definitívna hladina vody.

- Pri nových filtračných penách je hladina vody najskôr nízka, filtračné peny nie sú kompletne pokryté vodou.

5.2 Poradie uvedenia do prevádzky

Postupujte nasledovne:

1. Zatvorte posuvný uzáver pre výpusť znečistenej vody.
2. Filtračný systém (potrubia a hadice) skontrolujte ohľadom úplnosti.
3. Odoberte kryt nádoby.
4. Transformátor pre riadenie spojte s elektrickou sieťou.
5. Zapnite filtračné čerpadlo a príp. UVC predradený sterilizátor.
 - Voda musí tiecť cez spätný tok do jazierka.
6. Skontrolujte tesnosť všetkých potrubí, hadíc a ich prípojk.
 - Expanzné tesnenia môžu byť spočiatku netesné, pretože sa úplne utesnia až pri kontakte s vodou.
7. Riadenie v danom prípade nastavte na prietokové množstvo. (→ Nastavenie riadenia)
8. Skontrolujte funkciu pásovej jednotky ScreenMatic. (→ Obsluha)
9. Založte kryt nádoby.



Pri použití štartérov filtrovania, liekov alebo prostriedkov na ošetrovanie jazierka nechajte UVC odkaľovací prístroj vypnutý minimálne 36 hodín, aby sa negatívne neovplyvnil účinok prostriedkov.

5.3 Nastavenie riadenia

Riadenie nastavte až po fáze zábehu

- Je možné, že vplyvom ponorenia čerpadla v jazierku sa rozvíri toľko blata, že pri priamom uvedení filtračného systému do prevádzky sito ScreenMatic pretečie.
- Filtračný systém potrebuje fázu zábehu od 2 do 3 hodín. Ak je to potrebné, potom nastavte riadenie.
- Riadenie nastavte tak, že snímač bude spínať až pri dobre vytvorenom nánose nečistôt.
 - Dobre vytvorený nános nečistôt môže stierač optimálne odobrať a prepraviť do koša na nečistoty.
 - Keď stierač pod sitom ScreenMatic zbiera jemné nečistoty, ktoré padajú do koša na nečistoty.

Postupujte nasledovne:

L

1. Odstráňte skrutku na riadení a vyberte riadenie.
2. Riadenie zasuňte do určenej pozície, vložte skrutku a ručne ju utiahnite.

Nastavenie riadenia v závislosti od znečistenia jazierka

Na zabránenie predčasnemu znečisteniu filtračných sien by znečistená voda nemala tiecť ponad označenie „Max. prívál vody“ priamo do koša na nečistoty.

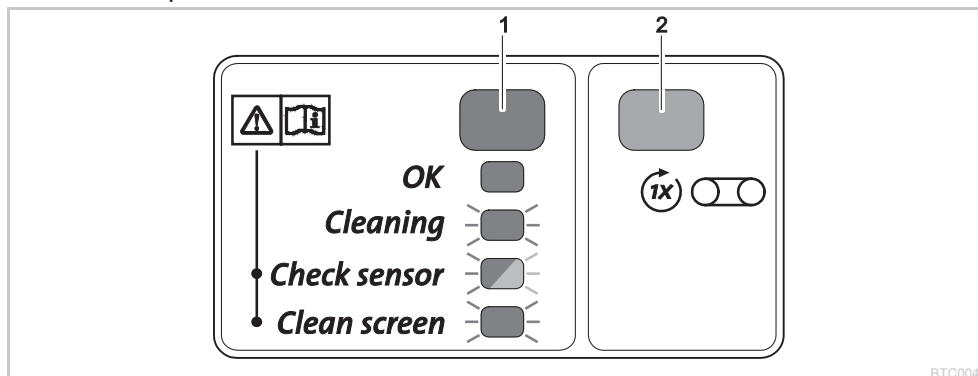
- Pozíciu riadenia zmeňte až vtedy, keď voda napriek čisteniu sita ScreenMatic (s priloženou kefou) tečie cez alebo ponad označenie „Max. prívál vody“. (→ Čistenie/vymena sita ScreenMatic)

Typické pozície riadenia

BioTec ScreenMatic ² 40000		BioTec ScreenMatic ² 60000		BioTec ScreenMatic ² 140000	
<6 000 l/h	<7	<8 000 l/h	<9	<12 000 l/h	<18
>8 000 l/h	>7	>9 000 l/h	>9	>15 000 l/h	>18
Stav pri dodaní	7	Stav pri dodaní	9	Stav pri dodaní	18

6 Obsluha

6.1 Ovládacie pole



1	LED, 2-farebná	
	<ul style="list-style-type: none"> Svieti zelenou farbou 	Pásová jednotka ScreenMatic je pripravená na prevádzku
	<ul style="list-style-type: none"> Bliká zelenou farbou 	Čistenie aktívne
	<ul style="list-style-type: none"> Bliká zelenou/červenou farbou 	Chyba (→ Systémové hlásenia)
	<ul style="list-style-type: none"> Bliká červenou farbou 	Chyba (→ Systémové hlásenia)
2	Tlačidlo, Spustiť/zastaviť manuálne čistenie	(→ Manuálne čistenie)

6.2 Manuálne čistenie

Postupujte nasledovne	Opis
držte stlačené 1 s.	Sito ScreenMatic sa otočí o 1 otáčku dopredu. <ul style="list-style-type: none"> Tlačidlo držte opakovane stlačené 1 s. Rotačný pohyb sa zastaví predčasne.

6.3 Automatické čistenie

Na základe narastajúceho množstva nečistôt stúpa aj výška hladiny vody na site ScreenMatic. Pri kontakte s vodou vyvolá snímač v riadení rotačný pohyb sita ScreenMatic.

Prostredníctvom viacrásobného krátkodobého otáčania sita ScreenMatic späť sa vytvorí väčší nános nečistôt, ktorý môže stierač lepšie odobrať.

Priebeh automatického čistiaceho cyklu	Rotačný pohyb sita ScreenMatic
Normálne znečistenie	
1. kontakt snímača s vodou	Krátko späť
2. kontakt snímača s vodou	Krátko späť
3. kontakt snímača s vodou	Krátko späť
4. kontakt snímača s vodou	Jednu otáčku dopredu <ul style="list-style-type: none"> Nečistoty sa prepravujú do koša na nečistoty
Silné znečistenie alebo nesprávne nastavené riadenie (trvale zvýšená výška hladiny vody v site ScreenMatic)	
1. kontakt snímača s vodou	Krátko späť, potom jednu otáčku vpred <ul style="list-style-type: none"> Nečistoty sa prepravujú do koša na nečistoty

6.4 Čistenie závislé od času

V závislosti od okolitej teploty vykoná pásová jednotka ScreenMatic čistiaci cyklus po pevnom intervale. Tým je zabezpečené, aby sa pravidelne vykonávalo čistenie

- pri znečistenom alebo chybnom snímači,
- pri veľmi malých množstvách nečistôt a/alebo pri nepatrných prietokových množstvách (napr. pri aktivovanom SFC filtračnom čerpadle).

Teplota okolitého prostredia	Interval	Rotačný pohyb sita ScreenMatic
≤10 °C	6 hodín	Jednu otáčku dopredu
10 °C ... 20 °C	4 hodiny	• Nečistoty sa prepravujú do koša na nečistoty
≤20 °C	3 hodiny	

6.5 Systémové hlásenia

LED	Chyba	Možná príčina	Náprava	Vynulovanie systémového hlásenia
Bliká zelenou/červenou farbou	Žiadne automatické čistenie v priebehu 48 hodín Žiadny tok vody Snímač nerozpoznáva vodu	Znečistený snímač	<ul style="list-style-type: none"> – Vyčistite snímač – Odvápňte snímač 	Samočinne po odstránení chyby
		Filtračné čerpadlo nie je v prevádzke	Filtračné čerpadlo uveďte do prevádzky	
		Riadenie v nesprávnej pozícii	Riadenie správne umiestnite	
		Chybné riadenie	Vymeňte riadenie	
		Príliš malá vodivosť vody	Tvrdosť vody zvýšte pomocou OptiPond	
Bliká červenou farbou	20 automatických procesov čistenia za sebou	Príliš malý výkon čerpadla	Prispôbte výkon čerpadla	Samočinne po odstránení chyby
		Znečistené sito ScreenMatic	<ul style="list-style-type: none"> – Spustíte manuálne čistenie a sito ScreenMatic na strane rozvádzača vody vyčistíte kefou (→ Manuálne čistenie) – Sito ScreenMatic vyčistíte zvnútra, keď sú oká zanešené biofilmom (→ Čistenie/výmena sita ScreenMatic) 	
		Znečistený snímač	Vyčistite snímač	
		Riadenie v nesprávnej pozícii	Riadenie správne umiestnite	
Bliká zelenou farbou	Sito ScreenMatic sa neotáča, hoci sa vyvolalo manuálne čistenie	Príliš vysoký výkon čerpadla	Prispôbte výkon čerpadla	–
		Zástrčka kábla motora nie je v riadení zastrčená alebo je zastrčená nesprávne	Zastrčte zástrčku, skontrolujte správne uloženie	
Vyp	Sito ScreenMatic sa neotáča, hoci sa vyvolalo manuálne čistenie	Chybný motor	Vymeňte motor	–
		Zástrčka pripojovacieho kábla nie je v transformátore zastrčená alebo je zastrčená nesprávne	Zastrčte zástrčku, skontrolujte správne uloženie	
		Transformátor nie je spojený so sieťovým napätím	Transformátor spojte so sieťovým napätím	
		Chybný transformátor	Vymeňte transformátor.	
		Chybné riadenie	Vymeňte riadenie	

7 Odstránenie porúch

Porucha	Možná príčina	Náprava
Žiadny tok vody	Filtračné čerpadlo nie je zapnuté	Zapnite filtračné čerpadlo, zastrčte sieťovú zástrčku
	Upchatý prítok k filtračnému systému alebo spätný tok k jazierku	Vyčistite prítok, resp. spätný tok
Nedostatočný tok vody	Zalomená alebo upchatá hadica	Hadicu skontrolujte, vyčistite, príp. vymeňte
	Prliš veľké straty v hadiciach	Skráťte dĺžku hadice na nevyhnutné minimum
	Prliš malý výkon čerpadla	Prispôbte výkon čerpadla
Voda nie je číra	Prliš malá cirkulácia vody	- Prispôbte výkon čerpadla
	Voda je mimoriadne znečistená	- Optimalizujte cirkuláciu vody v jazierku - Z jazierka odstráňte riasy a lístie - Vymeňte vodu - Pri vysokom zaťažení vykonajte 30 % výmenu vody, aby ste zabránili škodám na stave rýb
	Prliš vysoký stav zvierat	Znížte stav zvierat Smerná hodnota: cca 600 mm dĺžky ryby na 1 m ³ vody v jazierku
	Sito ScreenMatic je upchaté	Vyčistite alebo vymeňte sito ScreenMatic
	Filtračné peny sú znečistené	Vyčistite vložky z filtračnej peny
Žiadna voda na vtoku do jazierka	Vtok do jazierka je upchatý	Vyčistite vtok do jazierka
	Filtračné čerpadlo nie je v prevádzke	Filtračné čerpadlo uveďte do prevádzky
Prliš nízka hladina vody v nádobe, filtračné peny nie sú úplne pod vodou	Pri nových filtračných penách je hladina vody najskor nízka, pretože ešte nie je k dispozícii populácia baktérií	- Počkajte niekoľko týždňov, kým sa dosiahne plný biologický čistiaci účinok. - Pomocou štartéra filtra Biokick od firmy OASE urýchlite vytvorenie populácie baktérií
	Chýba deliaca stena (len BioTec ScreenMatic ² 40000/60000)	- Vložte deliacu stenu

8 Čistenie a údržba



Pozor! Nebezpečné elektrické napätie!

Možné následky: Smrť alebo ťažké poranenia.

Ochranné opatrenia: Skôr než sahnete do vody a pred prácou na prístroji vypnite sieťové napätie a zaistíte ho proti opätovnému zapnutiu.

- Nepoužívajte agresívne čistiace prostriedky alebo chemické roztoky, pretože poškodíte teleso alebo môžete narušiť funkciu prístroja.
- Odporúčané čistiace prostriedky pri silnom usadzovaní vápnika:
 - čistič čerpadiel PumpClean od spoločnosti OASE.
 - čistiaci prostriedok bez obsahu octu a chlóru.
- Po čistení všetky diely dôkladne opláchnite čistou vodou.

8.1 Pravidelné čistiace práce

- Vyprázdňte kôš na nečistoty:
 - Čistiaci cyklus je závislý od znečistenia jazierka.
 - Vyberte kôš na nečistoty: (→ Vyklopenie/priklopenie držiaka sita)
- Vyčistite sito ScreenMatic:
 - Pri znečistenom site ScreenMatic sito ScreenMatic za rozdeľovačom vody vyčistite kefou. Sito ScreenMatic pritom aktivujte manuálne. (→ Manuálne čistenie)
 - Vykonajte intenzívne čistenie čističom čerpadiel PumpClean od firmy OASE: (→ Čistenie/výmena sita ScreenMatic)

8.2 Čistenie filtračných pien

M

- Filtračné peny sa musia vyčistiť, len čo voda prekročí označenie na deliacej stene 100 %.
- Nepoužívajte chemické čistiace prostriedky, pretože zabijajú filtračné baktérie.

Predpoklad:

- Filtračné čerpadlo je vypnuté.
- Nádoba je otvorená. (→ Otvorenie nádoby)
- Držiak sita je vyklopený. (→ Vyklopenie/priklopenie držiaka sita)

Postupujte nasledovne:

M

1. Do výstupu zvnútra zasuňte zátku, aby ste ho uzatvorili.
 - Pre lepší prístup príp. vyberte deliacu stenu.
2. Zapnite filtračné čerpadlo, dokým nebudú filtračné peny pokryté vodou, potom ho vypnite.
3. Všetky filtračné peny viackrát stlačte dokopy s penovým čističom.
4. Znečistenú vodu nechajte odtečť.
 - Otvorte kanálové šupátko pre výpusť znečistenej vody a po vyprázdnení nádoby ho opäť zatvorte.
5. V prípade potreby zopakujte kroky 2 ... 4.
6. Nádobu vypláchnite čistou vodou, aby ste odstránili uvoľnené nečistoty. Na to najskôr vykonajte krok 2, potom krok 4.
7. Odstráňte zátku na výstupe zvnútra.
8. Zatvorte kanálové šupátko pre výpusť znečistenej vody.
9. Priklopte držiak sita, vložte kôš na nečistoty a zapnite filtračné čerpadlo.

8.3 Čistenie/výmena rúry substrátu

V stave pri dodaní sú rúry substrátu naplnené zeolitom. Firma OASE odporúča, aby sa zeolit nahradil Phoslesom, keď je dosiahnutý plný biologický čistiaci účinok filtračných pien.

Predpoklad:

- Filtračné čerpadlo je vypnuté.
- Nádoba je otvorená. (→ Otvorenie nádoby)
- Držiak sita je vyklopený. (→ Vyklopenie/priklopenie držiaka sita)

Postupujte nasledovne:

N

BioTec ScreenMatic² 40000/60000:

1. Vyberte deliacu stenu.
2. Vyberte rúry substrátu a vyčistite ich alebo vymeňte náplň.
 - BioTec ScreenMatic² 40000: Dve rúry substrátu
 - BioTec ScreenMatic² 60000: Tri rúry substrátu
 - Rúry substrátu pri vkladaní posuňte k stene oproti výstupu.

BioTec ScreenMatic² 140000:

- Rúry substrátu siahnite samostatne a vyčistite ich alebo vymeňte náplň.
 - BioTec ScreenMatic² 140000: Dvanásť rúr substrátu

8.4 Čistenie/výmena sita ScreenMatic

Predpoklad:

- Filtračné čerpadlo je vypnuté.
- Nádoba je otvorená. (→ Otvorenie nádoby)
- Kôš na nečistoty je odstránený. (→ Vyklopenie/priklopenie držiaka sita)

Postupujte nasledovne:

O

1. Odstráňte skrutku na upevnenie riadenia, vyberte riadenie a opatrne ho položte nabok.
 - Ak je to potrebné, na riadení vytiahnite zástrčku vedenia motora.
 - Pre opätovnú montáž si označte pozíciu riadenia na bočnom diele.
2. Pásovú jednotku ScreenMatic vyberte z držiaka sita.
 - Biotec ScreenMatic² 40000/60000: Na oboch stranách zatlačte na zaistovacie háčiky a vyberte pásovú jednotku ScreenMatic.
 - Biotec ScreenMatic² 140000: Pásovú jednotku ScreenMatic zatlačte v smere rozdeľovača vody a vyberte.
3. Uvoľnite matice na bočnom diele, vyberte bočný diel a stierač.
4. Uvoľnite upínaciu páku a vytiahnite sito ScreenMatic.
 - Dôkladne vyčistite stierač.
 - Sito ScreenMatic dôkladne očistite z oboch strán. Ak je to potrebné, vymeňte sito ScreenMatic.
 - Na čistenie použite čistič čerpadiel PumpClean od firmy OASE.
5. Pásovú jednotku ScreenMatic poskladajte v opačnom poradí a vložte do držiaka sita.
 - Pri upínaní sita ScreenMatic sa musí upínacia páka zaistiť.

8.5 Výmena filtračných pien

Predpoklad:

- Filtračné čerpadlo je vypnuté.
- Nádobu je otvorená. (→ Otvorenie nádoby)
- Držiak sita je vyklopený. (→ Vyklopenie/priklopenie držiaka sita)

Postupujte nasledovne:

O

1. Zatlačte proti obojstranným zaistovacím háčikom na držiaku peny.
2. Vytiahnite pridržiavaciu platňu peny a filtračnú penu.
3. Na držiak peny nasuňte novú filtračnú penu, nasadte pridržiavaciu platňu peny a tlačte ju nadol, dokým sa obojstranné háčiky nezaistia do pridržiavacej platne peny.



Upozornenie!

Odporúčanie k výmene filtračných pien:

- Filtračné peny vždy vymieňajte čiastočne a v týždennom intervale, aby sa príliš silne neovplyvnil biologický čistiaci účinok.
- Súčasne vymieňajte maximálne 50 % filtračných pien.

9 Uloženie / Prezimovanie

Prístroj stojí chránene pred mrazom:

Prevádzka prístroja je možná, keď sa dodrží minimálna teplota vody +4 °C.

Hlbšie sa nachádzajúce časti jazierka majú v zime teplotu vody cca +4 °C a pre ryby sú životne dôležité. Vplyvom nasledujúcich opatrení sa znižuje chladnutie vody pri cirkulácii cez filtračný systém:

- Čerpadlo umiestnite bližšie k vodnej hladine, aby sa čerpala iba chladnejšia voda z vyššie sa nachádzajúcich častí jazierka.
- Zaizolujte spätné vedenia filtračného systému do jazierka.
- Vodu nenechajte do jazierka tiecť cez potôčik.

Prístroj nie je chránený pred mrazom:

Pri teplotách vody pod +8 °C alebo najneskôr vtedy, keď sa očakávajú mrazy, treba uviesť prístroj mimo prevádzku.

- Vypust'te prístroj do tej miery, ako je len možné, vykonajte dôkladné čistenie a skontrolujte prípadné poškodenie.
- Všetky hadice, potrubia a pripojenia čo možno v najväčšej miere vyprázdňte.
- Posuvný uzáver nechajte otvorený.
- Filtračnú nádobu zakryte tak, aby do nej nemohla vniknúť dažďová voda.
- Vedenia a posuvné uzávery, v ktorých sa nachádza voda, chráňte pred mrazom.

10 Súčasti podliehajúce opotrebeniu

Nasledujúce komponenty sú diely podliehajúce opotrebovaniu a nevzťahuje sa na ne záruka:

- Filtračné peny
- Rúry substrátu
- Sito ScreenMatic

11 Likvidácia



Tento prístroj sa nesmie likvidovať spolu s domovým odpadom. Na likvidáciu využite k tomu určený systém odovzdávania. Pred odovzdaním znefunkčnite prístroj prerezaním kábla.

12 Technické údaje

Opis			BioTec ScreenMatic ²		
			40000	60000	140000
Sieťový zdroj	Dimenzačné napätie primárne	V AC	230	230	230
	Sieťová frekvencia	Hz	50	50	50
	Dimenzačné napätie sekundárne	V DC	12	12	12
	Dovolená okolitá teplota	°C	-10 ... +35	-10 ... +35	-10 ... +35
Riadenie	Príkon	W	5	5	5
	Dovolená okolitá teplota	°C	-10 ... +35	-10 ... +35	-10 ... +35
Dĺžka kábla	Sieťový zdroj	m	2,10	2,10	2,10
	Riadenie	m	5,00	5,00	5,00
Filtročná špongia	Počet Modrá	ST	2	2	4
	Počet Červená	ST	3	3	7
	Počet Fialová	ST	3	3	7
Špeciálny filtračný granulát		kg	2,50	3,50	14,50
Odlučovanie hrubých nečistôt		µm	300	300	300
Dovolená teplota vody		°C	+4 ... +35	+4 ... +35	+4 ... +35
Vstup	Počet	ST	2	2	2
	Prípojka stupňovitého hadicového hrdla	mm	25, 32, 38	25, 32, 38	25, 32, 38, 50
		"	1, 1¼, 1½	1, 1¼, 1½	1, 1¼, 1½, 2
	Prípojenie UVC predradeného sterilizátora		Bitron C 36 W / 55 W / 72 W / 110 W Bitron Eco 120 W / 180 W / 240 W Vitronic 18 W / 24 W / 36 W		
Výstup	Počet	ST	1	1	1
	Prípojka		DN 75	DN 75	DN 110
Výstup nečistôt	Počet	ST	1	1	1
	Prípojka		DN 50	DN 50	DN 75
Cirkulačný výkon	minimálne	l/h	4000	6000	8000
	maximálne	l/h	9000	11000	17500
Maximálny objem jazierka	bez rybacej násady	m ³	40	60	140
	s rybacomú násadou	m ³	20	30	70
	s Koi	m ³	10	15	35
Rozmery	Dĺžka	mm	788	788	1200
	Šírka	mm	590	590	800
	Výška	mm	454	554	760
Hmotnosť	bez vody	kg	20	25	95