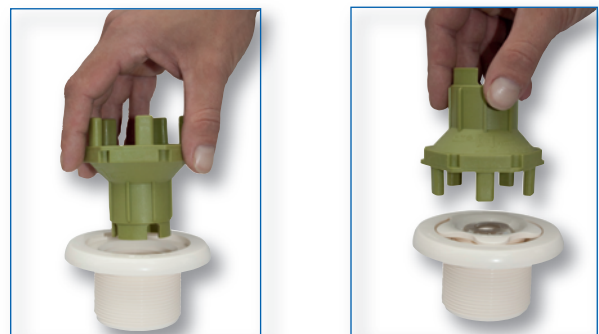
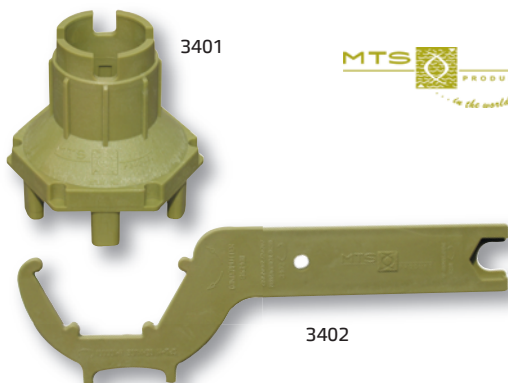
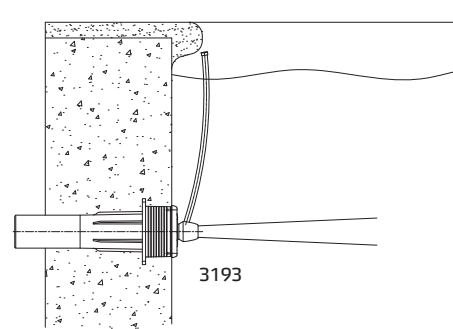
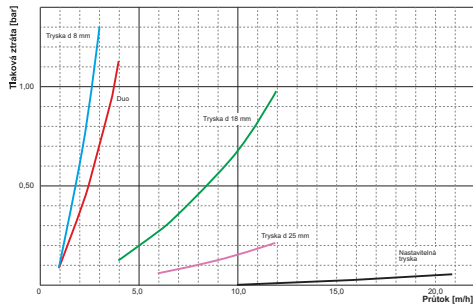


Trysky Nozzles



Vtoková tryska MTS | Inlet nozzle MTS

						cena Kč	€
31331	B	Vtoková tryska 9 mm – objímka R 1½", koule akryl Inlet nozzle 9 mm – socket R 1½", acrylic ball			500	0,03	182,-
31332	B	Vtoková tryska 18 mm – objímka R 1½", koule akryl Inlet nozzle 18 mm – socket R 1½", acrylic ball			500	0,03	188,-
313321	B	Vtoková tryska 18 mm – objímka R 1½", koule akryl, bílá barva Inlet nozzle 18 mm – socket R 1½", acrylic ball, white colour			500	0,03	182,-
313322	B	Vtoková tryska duo 2 x 9 mm – objímka R 1½", koule akryl Inlet nozzle double 2 x 9 mm – socket R 1½", acrylic ball			500	0,03	208,-
31333	B	Vtoková tryska 25 mm – objímka R 1½", koule akryl Inlet nozzle 25 mm – socket R 1½", acrylic ball			500	0,03	182,-
3163	B	Uzávěr pro základní prvky R 1½" ABS – s o-kroužkem Cap for basic elements R 1½" ABS – with o-ring				0,03	208,-



Příslušenství MTS | Accessories MTS

						cena Kč	€
3401	X	Montážní klíč – pro základní prvky a vtokové trysky Assembly spanner – for basic elements and inlet nozzles			0,05	428,-	
3402	X	Víceúčelový montážní klíč Multi – purpose assembly spanner			0,07	286,-	