

Nerez trysky

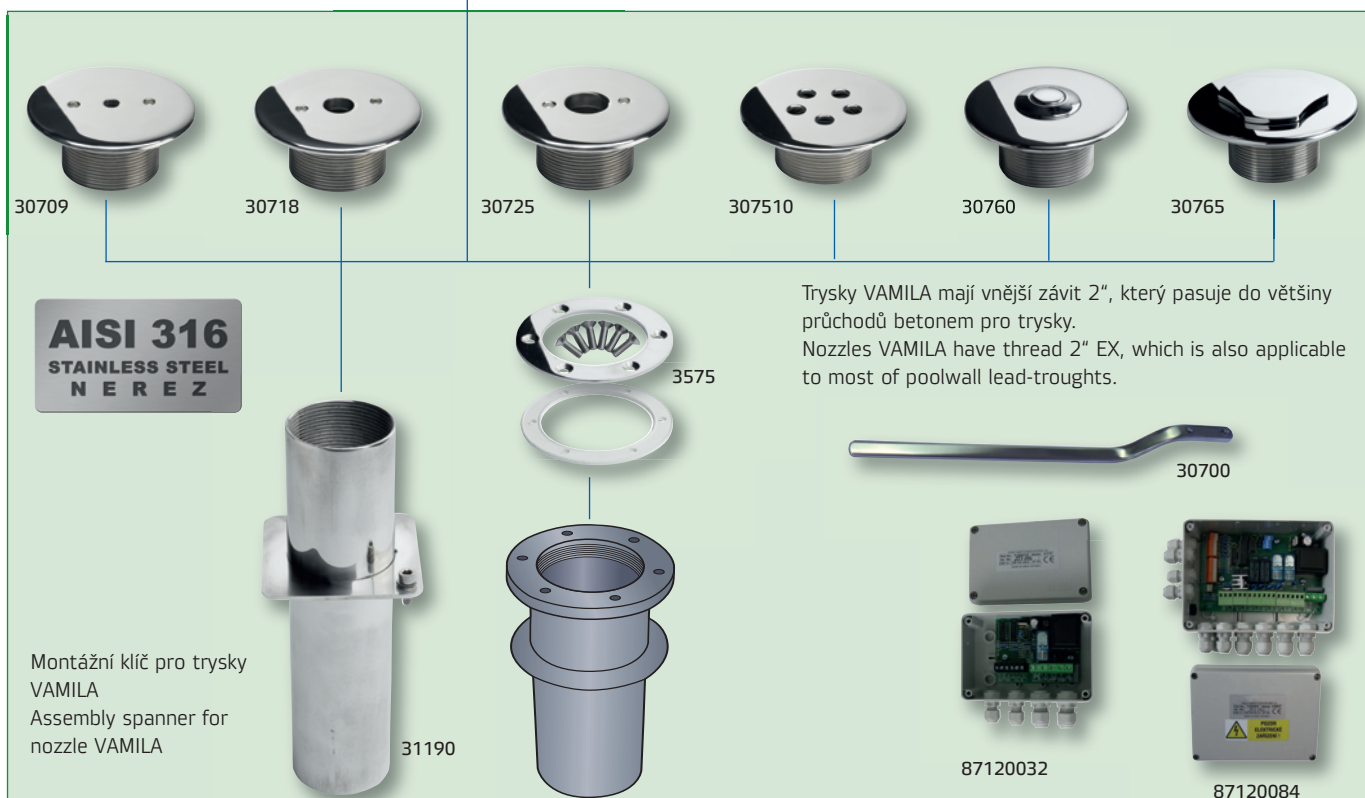
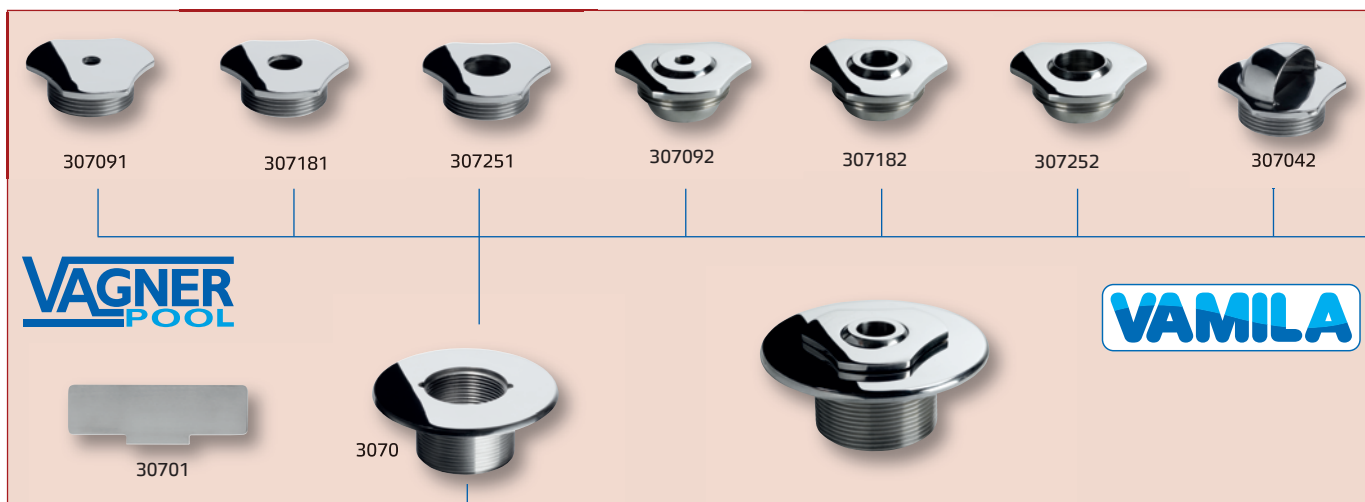
Stainless steel nozzles

Trysky VAMILA NEREZ

Trysky jsou vyrobeny z nerezové oceli AISI 316.

Nozzle STAINLESS STEEL VAMILA

Nozzles are made from stainless steel AISI 316.



Montážní klíč pro trysky VAMILA
Assembly spanner for nozzle VAMILA

Tryska VAMILA NEREZ Nozzle STAIN. STEEL VAMILA					cena Kč	€
30709	B	Vtoková tryska VAMILA nerez Ø 9 mm AG R 2" x R 1½" IG závit 40 mm Inlet nozzle VAMILA st. steel Ø 9 mm AG R 2" x R 1½" IG thread 40 mm		0,62	1 500,-	
30718	B	Vtoková tryska VAMILA nerez Ø 18 mm AG R 2" x R 1½" IG závit 40 mm Inlet nozzle VAMILA st. steel Ø 18 mm AG R 2" x R 1½" IG thread 40 mm		0,60	1 500,-	
30725	B	Vtoková tryska VAMILA nerez Ø 25 mm AG R 2" x R 1½" IG závit 40 mm Inlet nozzle VAMILA st. steel Ø 25 mm AG R 2" x R 1½" IG thread 40 mm		0,50	1 500,-	
307510	B	Vtoková tryska VAMILA nerez 5 x Ø 10 mm AG R 2" x R 1½" IG závit 40 mm Inlet nozzle VAMILA st. steel 5 x Ø 10 mm AG R 2" x R 1½" IG thread 40 mm		0,46	1 500,-	
30700	X	Montážní klíč pro trysky VAMILA Assembly spanner for nozzle VAMILA		0,53	400,-	
30760	B	Pneumatické tlačítko VAMILA Pneumatic button VAMILA			1 500,-	
30765	B	Vzduchový regulátor VAMILA Air regulator VAMILA			2 080,-	
3575	B	Přírubová sada VAMILA k sání pro fóliové (s použitím průchodu stěnou) Flange set VAMILA for suction for liner pools (using pool wall lead-through)			950,-	
31190	B	Průchod stěnou bazénu nerez R 2", délka 300 mm Poolwall lead-through Stainless steel R 2", length 300 mm		0,16	1 920,-	