



## Válvulas seletoras manuais

Controlo total sobre o filtro

## Manual multiport valves

Total control over your pool filter



**ASTRALPOOL**



## Válvulas selectoras manuais

### Manual multiport valves

#### Porque colocar o seu filtro em funcionamento deve ser uma tarefa prática e simples...

Uma das obrigações básicas que pede uma piscina é uma boa manutenção da água através da filtragem. Portanto, um trabalho que terá de fazer, será utilizar as diferentes funções que o filtro oferece. E esta tarefa deverá ser o mais prazerosa e confortável possível, para uma perfeita higiene da água da sua piscina.

As válvulas selectoras AstralPool foram projetadas pensando no utilizador que dia a dia tem que manipulá-las. Com um design inovador, o manuseamento deverá ser simplificado e da máxima confiança, as válvulas tornaram-se um elemento fundamental para que a sua piscina esteja em um perfeito estado de conservação.

#### Modelos

Uma grande variedade de válvulas, dentre elas a série New Generation e a série Classic para versões de válvulas de 1 ½" e 2", além da série Magnum de 2 ½", 3" e 4".



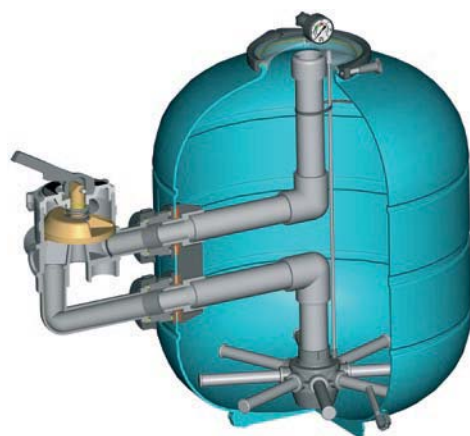
#### Because operating your filter, should be practical and simple...

One of the basic tasks required by a pool is the good maintenance of the water by filtration. A regular task that you will need to carry out is the continuous operation of the various functions offered by your filter. This should be as pleasant and comfortable as possible, above all in the interests of the perfect condition of the water in your pool.

AstralPool's range of multiport valves is designed with the user in mind who has to operate them day-to-day. With an innovative design, ease of handling and maximum reliability, these multiport valves are a basic element in achieving the perfect condition of your pool.

#### Models

A wide range of valves which offers the New Generation series and the Classic series with 1 ½" and 2" valve versions. The Magnum series with 2 ½", 3" and 4" valves completes the range.



Montagem válvula seletora modelo Lateral

Side mount assembly



Montagem válvula seletora modelo Top

Top mount assembly



### Todas as funções controladas

Com a sua alça de controlo fabricada em material ABS e de fácil manuseamento, poderá executar a função que necessitar, podendo escolher entre as seis funções diferentes que a válvula possui: Filtragem, esvaziamento, fecho, retrolavagem, recirculação e enxaguamento.

### All functions under control

Using the control handle, made in ABS plastic and easily operated, you can select the desired function of the valve from a choice of six: filtration, emptying, closing, backwashing, recirculation and rinsing.



### Flexibilidade na instalação

Devido ao seu design e concepção, as válvulas selectoras AstralPool podem ser instaladas de diferentes maneiras. Elas têm até 5 maneiras alternativas de ligação diferentes, cobrindo, deste modo, todas as necessidades de instalação.

### Flexible installation

The design and concept behind AstralPool multiport valves makes them suitable for installation in a variety of ways. Offering up to five different connection alternatives, they cover all installation needs.



### Design inovador e máxima confiança

Demonstrada eficiência e design vanguardista, a série de válvulas AstralPool é uma garantia de eficiência e boa imagem para o seu local de instalação.

### Innovative design and maximum reliability

Of proven efficacy and avant-garde design, the AstralPool range of valves guarantees the efficiency and image of your pool.

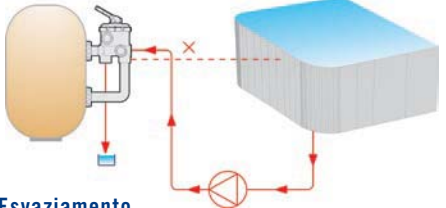


# Princípios básicos das válvulas selectoras

## Basic principles of multiport valves

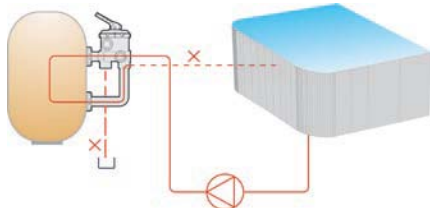
### Funções de uma válvula selectora

### Functions of a multiport valve



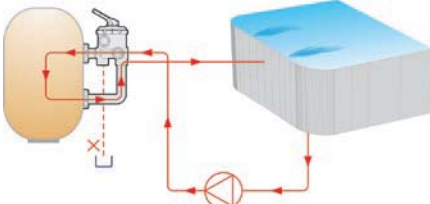
**Esvaziamento**  
O esvaziamento da piscina diretamente, através de drenagem, sem passar pelo filtro (Bomba – Válvula – Drenagem).

**Emptying**  
Emptying of the pool directly to the drain without passing through the filter (Pump - Valve - Drain).



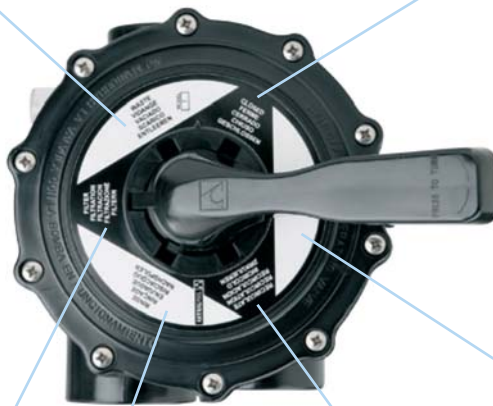
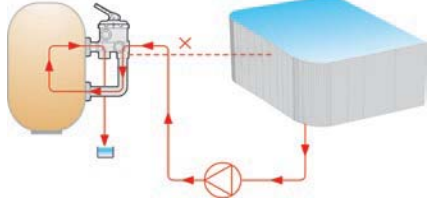
**Fecho**  
Nenhuma circulação. Não activar nunca a bomba nesta posição.

**Closed**  
No circulation. Never activate the pump in this position.



**Filtragem**  
Circuito normal de filtragem através do filtro (Bomba - Válvula - Filtro - Retorno).

**Filtration**  
Normal filtration cycle through the filter (Pump - Valve - Filter - Return).

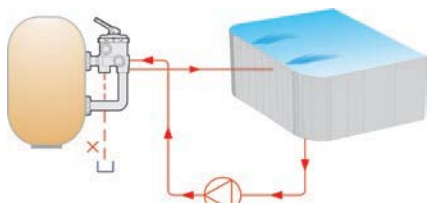
**Retrolavagem (Backwash)**  
Limpeza da areia do filtro (Bomba - Válvula - Filtro (sentido inverso) - Drenagem).

**Backwash**  
Cleaning of the sand of the filter using countercurrent (Pump - Valve - Filter (opposite direction) - Drain).



**Enxaguamento**  
Fazer sempre um enxaguamento antes de iniciar a filtragem, se tiver feito uma retrolavagem (Bomba - Válvula - Filtro - Drenagem).

**Rinsing**  
This should always be carried out after washing and before starting filtration (Pump - Valve - Filter - Drain).

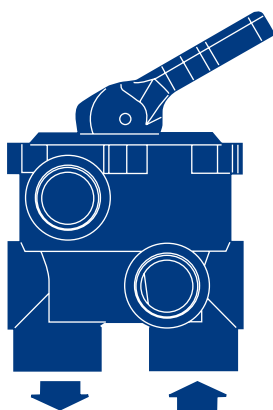


**Recirculação**  
A água circula sem passar pelo filtro (Bomba - Válvula - Retorno).

**Recirculation**  
The water circulates without passing through the filter (Pump - Valve - Return).

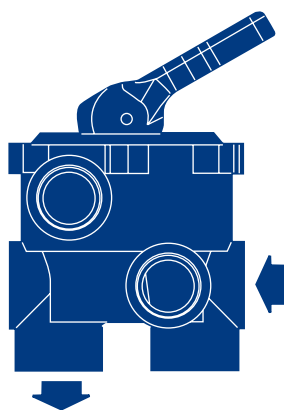
## Alternativas de ligação das válvulas selectoras

As válvulas selectoras possuem 4 possibilidades de ligação. Entrada filtro "Top" e saída filtro "Bottom", dependendo das necessidades de cada caso.



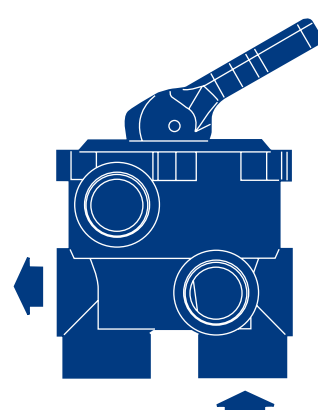
1

Entrada "Top" e saída "Bottom" na base.  
"Top" inlet and "Bottom" outlet in the base



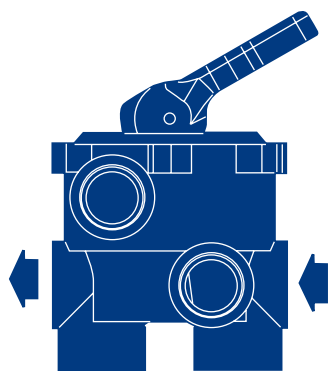
2

Entrada "Top" na base e saída "Bottom" na lateral.  
"Top" inlet in the base and "Bottom" outlet on one side.



3

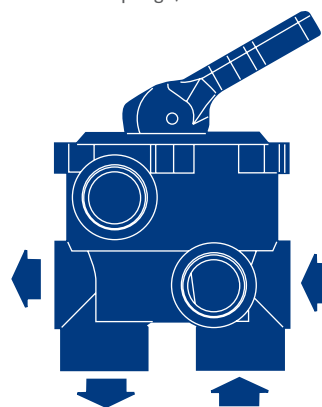
Entrada "Top" na lateral e saída "Bottom" na base (esta variante pode ser fornecida com adaptador).  
"Top" inlet on one side and "Bottom" outlet in the base (this type can be supplied with couplings).



4

Entrada "Top" e saída "Bottom" nas laterais.

"Top" inlet and "Bottom" outlet on the sides.



5

Todas as entradas e saídas abertas  
All inlets and outlets open

## Alternatives for connection of the multiport valves

The multiport valves are presented in 4 types of connection. "Top" filter inlet and "Bottom" filter outlet according to the needs of each case.



### Recomendações do Dr. Pool

- Efetuar as mudanças de posição da alça da válvula selectora com a bomba desligada.
- Não usar teflon líquido. Usar fita de teflon ou junta de vedação.
- Ler atentamente as instruções de uso antes de colocar a válvula selectora em funcionamento.

### Tips from Dr. Pool

- Make changes of position of the multiport valve handle with the pump disconnected.
- Do not use liquid Teflon. Use Teflon tape or gasket.
- Read usage instructions carefully before using the multiport valve.

## Série de válvulas New Generation

### New Generation range of valves

Nova geração de válvulas selectoras manuais, que incorporam um sistema de fecho tipo baioneta (substituindo os parafusos). Facilita a manutenção e evita problemas de oxidação. A série possui medidas de 1 ½" e 2", incluindo uma versão "Top Eco" disponível em 1 ½".

#### Características

- Corpo, tampa e alça injectadas em ABS. Distribuidor em PPO.
- Visor de líquidos em Policarbonato.
- Grampo de segurança na tampa.
- Junta de vedação estrela de EPDM no distribuidor para evitar a acumulação de sujidade. Existe a possibilidade de mudar a junta se necessário.
- Alça elevada para evitar acumulação de sujidade.
- Sistema de impermeabilização do eixo melhorado, em relação a outros modelos no mercado.
- Rosqueados em BSP ou NPT.

#### Modelos de 1 ½" e 2"

##### 1 ½" and 2" models



Modelo 1 ½" e 2" com ligação para filtro Tipo 3

1 ½" and 2" model with connection to 3 filter Type



Modelo 1 ½" e 2" sem ligação para filtro Tipo 3 (também disponíveis para versão 2" tipos 1, 2, 4 e 5).

1 ½" and 2" model without connection to 3 filter Type (also available for 2" version types 1, 2, 4 and 5).



Modelo 1 ½" e 2" versão Top

1 ½" and 2" model Top version

New generation of manual multiport valves which incorporate a bayonet closure system (replacing screws). This eases dismantling for maintenance and prevents rusting. The range includes the measurements 1 ½" and 2", including a "Top Eco" version available in 1 ½".

#### Characteristics

- Body, cover and handle in injection-moulded ABS. Distributor in PPO.
- Sight glass in Polycarbonate.
- Security clip in the cover.
- Star gasket in EPDM in the distributor to prevent the accumulation of dirt. It is possible to change the gasket if necessary.
- Raised handle positioner to prevent the accumulation of dirt.
- Watertight shaft system with improvements compared to other models on the market
- Threads in BSP or NPT.



## Modelo de 1 ½" versão Top ECO

### 1 ½" model Top ECO version



Válvula especialmente projetada para aplicação em filtros de piscina elevada. Com tamanho reduzido (mais baixa que as convencionais) e de fácil manuseamento, a válvula seletora Eco permitir-lhe-à realizar as mesmas operações que uma válvula convencional. New Generation. Apenas disponível em versão Top.

#### Características:

- Só disponível um nível de boca de distribuição.
- Com alça de activação.
- Pressão máxima de trabalho: 1,5 bar
- Sistema de fecho tipo baioneta Seis funções de trabalho

Valve specially designed for use with filters in a raised pool. With its reduced size (lower height than conventional models) and ease of handling, the Eco multiport valve allows you to carry out the same operations as a conventional. New Generation valve. Only available in Top version.

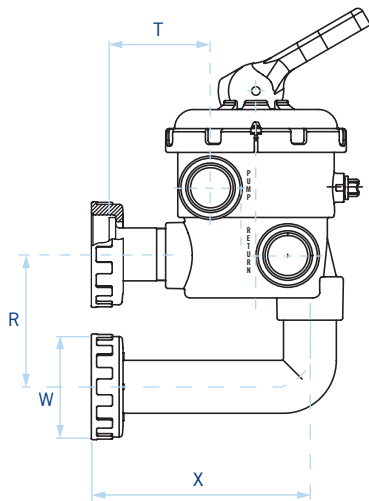
#### Characteristics:

- Single level distribution inlet.
- Includes activation handle.
- Maximum working pressure: 1.5 bar
- Bayonet closure system. Six working functions

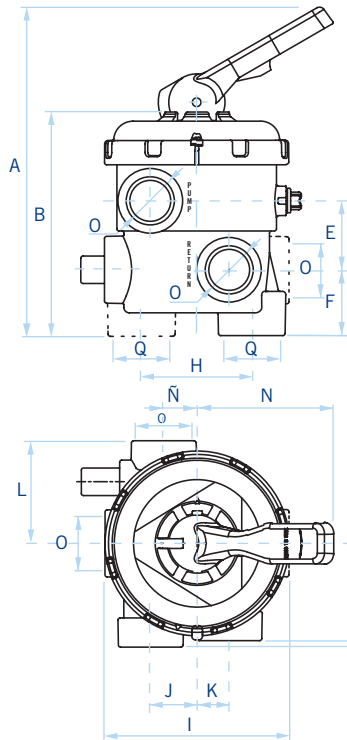
Tipo de ligação Connection type	Adaptador / Racordaje	Saídas inferiores / Bottom connections	1 ½" Eco	1 ½"	2"
1	Sem adaptador / Without couplings	Roscadas / Threaded			28509
		Lisas / Slip			
2	Com adaptador / With couplings	Roscadas / Threaded			
		Lisas / Slip			
	Sem adaptador / Without couplings	Roscadas / Threaded			28510
		Lisas / Slip			
3	Con racordaje / With couplings	Roscadas / Threaded			
		Lisas / Slip		20569	28512
	Sem adaptador / Without couplings	Roscadas / Threaded		23108	28511
		Lisas / Slip		20043	
4	Sem adaptador / Without couplings	Roscadas / Threaded			28513
		Lisas / Slip			
5	Sem adaptador / Without couplings	Roscadas / Threaded			28514
		Lisas / Slip			
TOP	Sem adaptador / Without couplings	Roscadas / Threaded			
		Lisas / Slip	32583	20565	33968

# Série de válvulas New Generation

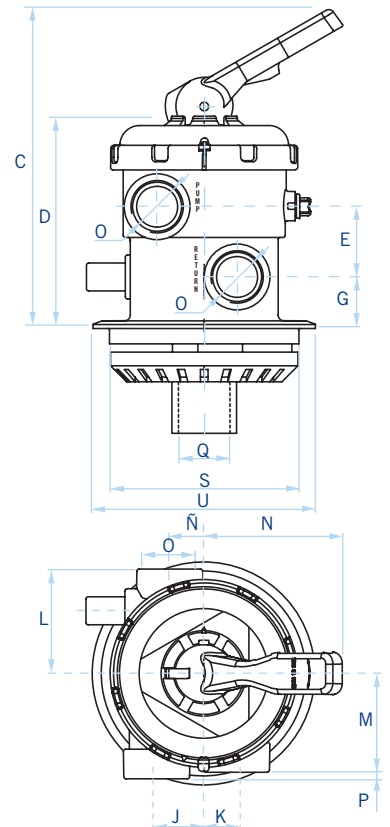
## New Generation range of valves



Modelo com ligação para filtro  
Model with filter connection



Modelo sem ligação para filtro  
Model without filter connection



Modelo Top  
Top model

### Modelos 1 1/2" e 2"

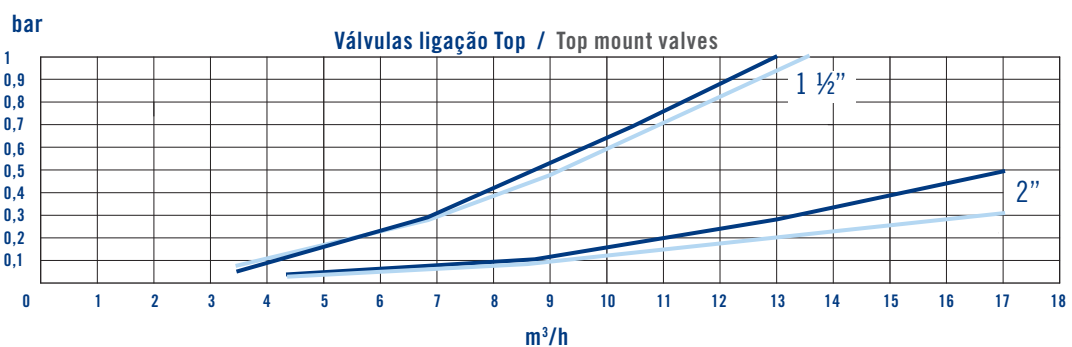
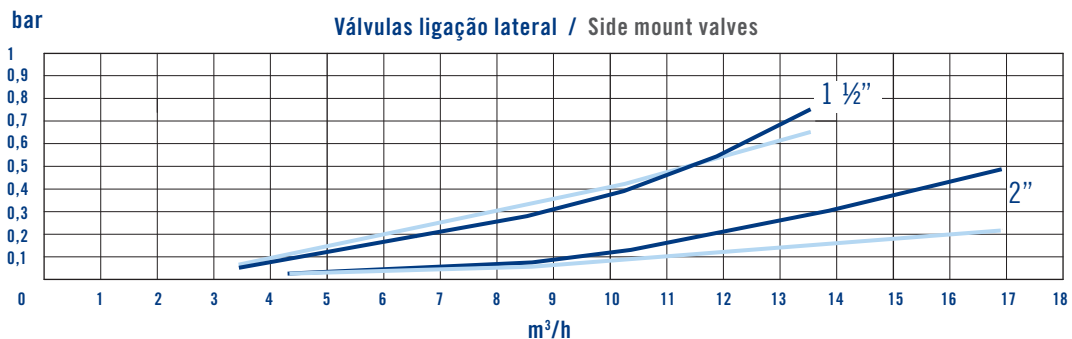
#### 1 1/2" and 2" models

Dimensões Dimensions (mm)	A	B	C	D	E	F	G	H	I	J	K	L	M	N	Ñ	O	P	Q	R	S	T	U	W	X
1 1/2"	294	205	280	193	64	61	47	-	-	43	30	95	90	121	31	1 1/2"	6	50	125	173	97,5	203	96	211
2"	350	242	350	242	76	62,5	62,5	127	240	42	31,5	115,5	105,5	145	31,5	2"	5	63	230	173	120	208	96	247

### Curvas de perdas de carga

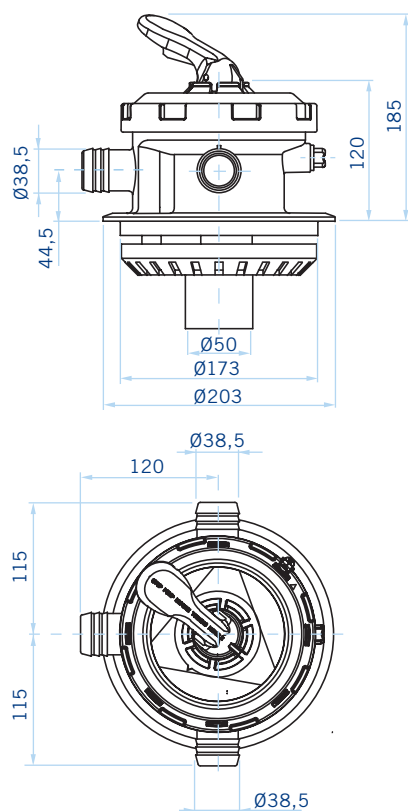
#### Head loss diagrams

■ Filtragem / Filter  
■ Retrolavagem / Backwash





**Modelo 1 ½" Top Eco**  
Top Eco 1 ½" model



Dimensões em mm  
Dimensions in mm



## Série de válvulas Classic

### Classic range of valves

Válvulas selectoras manuais de seis vias para executar diversas funções num circuito hidráulico. O seu design funcional oferece uma ampla variedade de possibilidades de acoplamento a qualquer instalação, assegurando uma perfeita impermeabilização e um fácil manuseamento.

Mínimas fricções e esforços, máxima segurança e um acabamento atraente foram factores decisivos para escolher o material que melhor se adapte às necessidades de cada um dos elementos integrantes.

#### Características

- Corpo, tampa e alça injetadas em ABS. Distribuidor em PPO. Juntas de fecho em EPDM e elementos metálicos em aço inoxidável.
- Visor de líquidos em Policarbonato.
- Fácil instalação.
- Disponíveis com roscas BSP ou NPT.

#### Modelos de 1 ½" e 2"

##### 1 ½" and 2" models



Modelo 1 ½" e 2" com ligação para filtro. Tipo 3  
1 ½" and 2 model with connection to filter. Type 3



Modelo 1 ½" e 2" sem ligação para filtro. Tipos 1, 2, 3 e 4  
1 ½" and 2" model without connection to filter. Types 1, 2, 3 and 4.



Modelo 2" versão Top  
2" model Top version

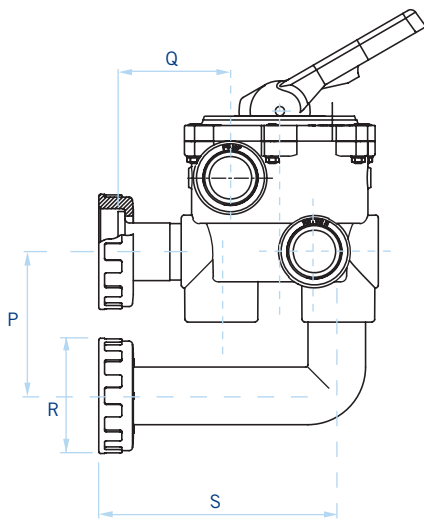
Manual multiport valves with six channels to carry out different functions in a hydraulic circuit. Its design, basically functional, offers a wide range of possibilities of connection to any installation, assuring perfect water-tightness and comfortable handling.

Minimum friction and effort, maximum safety and an attractive finish were decisive factors when choosing the materials which best adapt to the needs of each of the features.

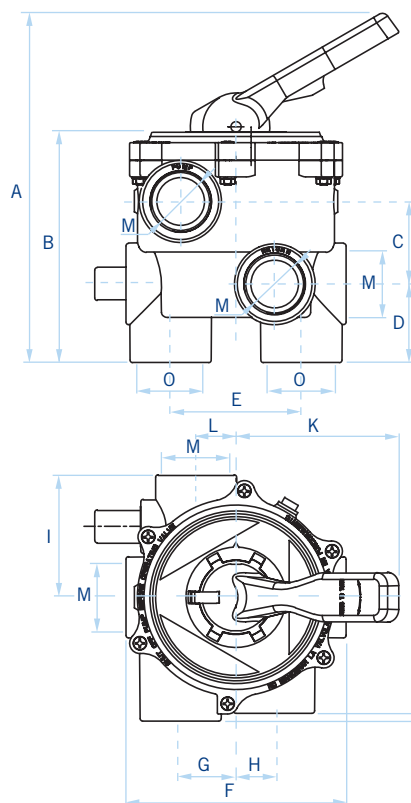
#### Characteristics

- Body, cover and handle in injection-moulded ABS. Distributor in PPO. Gaskets in EPDM and metallic elements in Stainless Steel.
- Sight glass in Polycarbonate.
- Easy installation.
- Available in BSP or NPT threads.

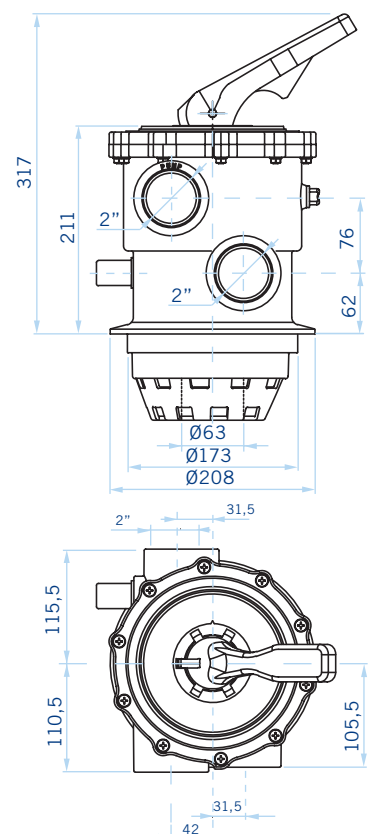
Tipo de ligação Connection type	Adaptador / Racordaje	Saídas inferiores / Bottom connections	1 ½"	2"
1	Sem adaptador / Without couplings	Roscas / Threaded	11542	08938
		Lisas / Slip	00597	
2	Com adaptador (filtros DE) / With couplings (DE filters)	Roscas / Threaded		
		Lisas / Slip	15385	15389
	Sem adaptador / Without couplings	Roscas / Threaded	11366	08939
		Lisas / Slip		
3	Com adaptador / With couplings	Roscas / Threaded		
		Lisas / Slip	00599	07444
	Sem adaptador / Without couplings	Roscas / Threaded	14909	07441
Lisas / Slip		00598		
4	Sem adaptador / Without couplings	Roscas / Threaded	11368	08940
		Lisas / Slip		
5	Sem adaptador / Without couplings	Roscas / Threaded		
		Lisas / Slip		
TOP	Sem adaptador / Without couplings	Roscas / Threaded		
		Lisas / Slip		22490



Modelo com ligação para filtro  
Model with filter connection



Modelo sem ligação para filtro  
Model without filter connection

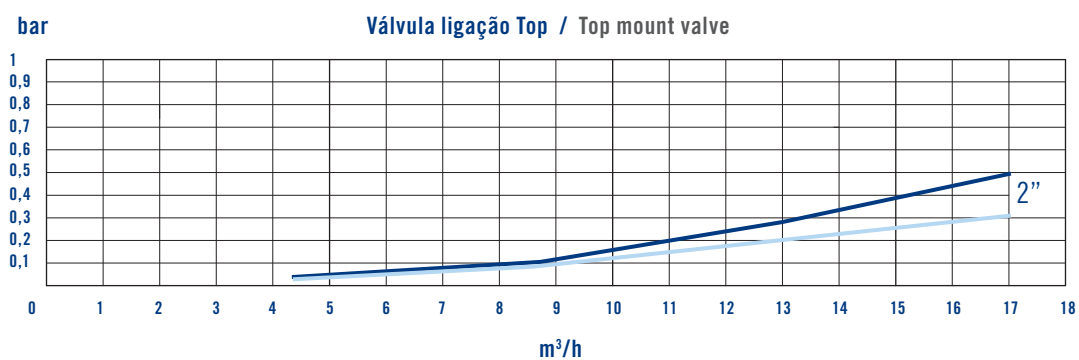
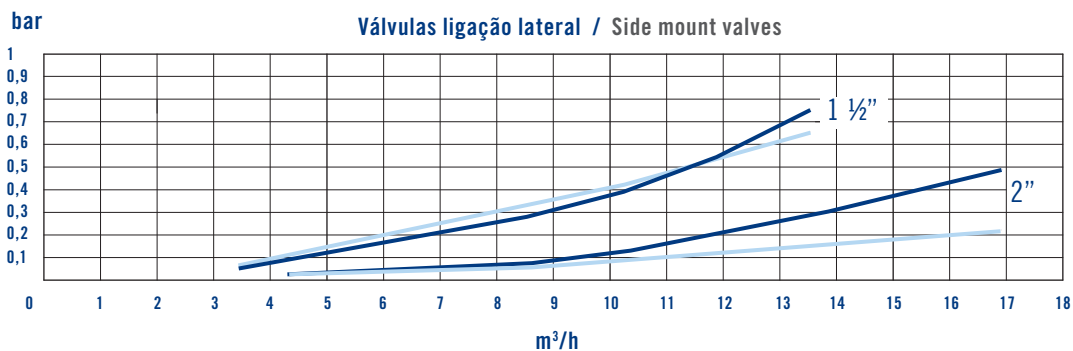


Modelo Top  
Top model

Dimensões Dimensions (mm)	A	B	C	D	E	F	G	H	I	J	K	L	M	N	O	P	Q	R	S
1 ½"	271	180	64	61	101,5	172	43	30	95	90	121	31	1"½	6	50	125	97,5	211	211
2"	317	211	76	62,5	127	237	42	31,5	115,5	105,5	145	31,5	2"	5	63	230	120	96	247

### Curvas de perdas de carga Head loss diagrams

Filtragem / Filter (light blue square)  
Retrolavagem / Backwash (dark blue square)



# Série de válvulas Magnum

## Magnum range of valves

Especialmente concebidas para suportar grandes pressões de trabalho e com acoplamento a filtros de grandes medidas, que requerem ligações especiais. Escolha entre os modelos da série, válvulas selectoras de 2 ½", 3" e 4".

### Características:

- Modelos de 2 ½" e 3": corpo e tampa em ABS e fibra de vidro; distribuidor em PPO; juntas de vedação em EPDM e elementos metálicos em aço inoxidável.
- Modelo de 4" com tampa, alça e distribuidor em poliuretano (boca de roscar BSP).
- Válvulas selectoras manuais de 6 vias.
- Roscas BSP ou NPT para modelos 2 ½" e 3".
- Alça elevada para evitar acumulação de sujidade (modelos 3" e 4").
- Sistema de impermeabilização do eixo melhorado.
- Baixas perdas de carga.

Specially designed to support high working pressure and connection to filters with larger measurements which require special connections. Choose between the models offered by the range: 2 ½", 3" and 4" multiport valves.

### Characteristics:

- 2 ½" y 3" models: body and cover in ABS and glass fibre; handle in ABS; distributor in PPO; gaskets in EPDM and metallic elements in Stainless Steel.
- 4" model with cover, handle and distributor in polyurethane (inlet thread in BSP).
- Manual multiport valves with 6 channels.
- BSP or NPT threads models 2 ½" y 3".
- Raised handle positioners to prevent accumulation of dirt (models 3" and 4").
- Improved watertight shaft system.
- Low head loss.

### Modelos de 2 ½"

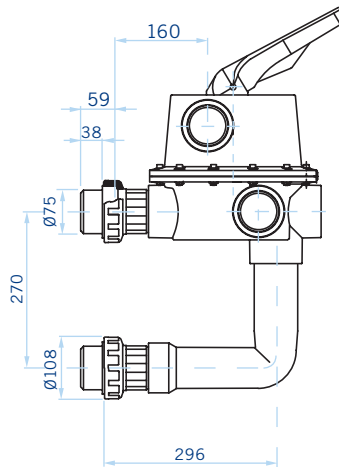
#### 2 ½" models



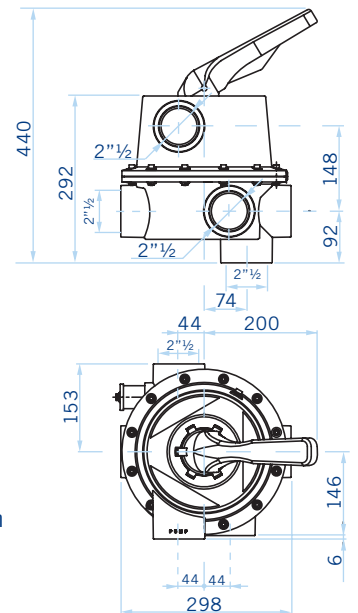
Válvula selectora de 2 ½", disponível em versões lateral tipo 3 (código 24838) e lateral tipo 3 com ligação para filtro (código 24837).

2 ½" multiport valve, available in side versions type 3 (code 24838) and side type 3 with connections to filter (code 24837).

24837. Modelo com ligação para filtro / Model with connection to filter



24838. Modelo sem ligação para filtro / Model without connection to filter

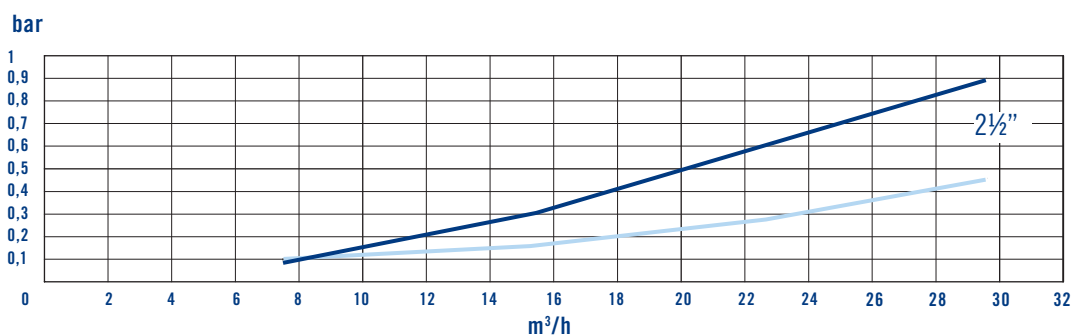


Dimensões em mm  
Dimensions in mm

### Curvas de perdas de carga

#### Head loss diagrams

Filtragem / Filter (light blue square)  
Retrolavagem / Backwash (dark blue square)





## Modelos de 3" e 4" 3" and 4" models

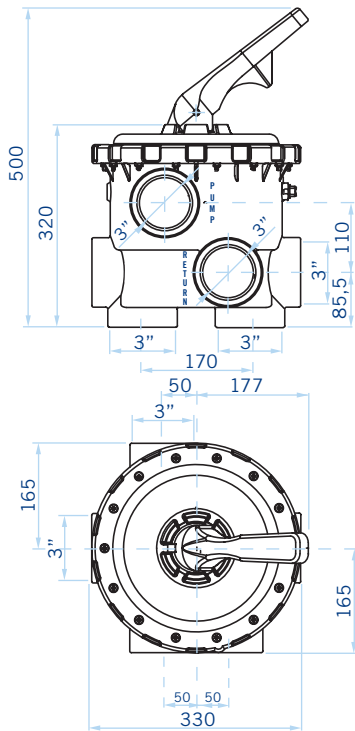
Válvulas selectoras laterais de seis funções. São fornecidas sem ligação para filtro. Todas as bocas estão abertas e são fornecidas 2 tampões de rosca para que possa seleccionar a posição de trabalho desejada.

(Tipo 5)

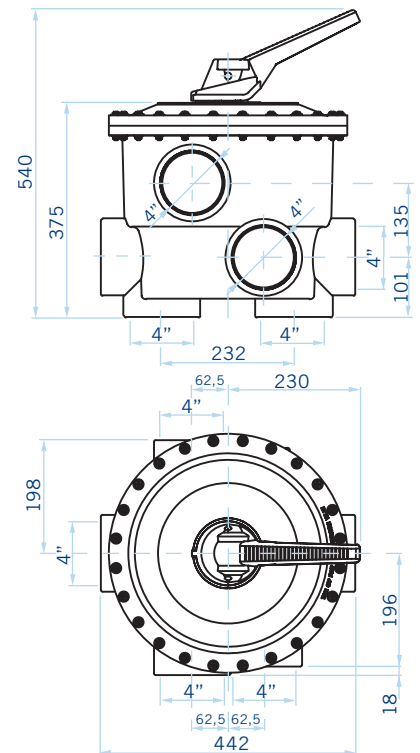
Side multiport valve with six functions. Supplied without connection to filter. All inlets are presented open and 2 threaded plugs are supplied to enable selection of the desired working position. (Type 5)



Modelo 3". Código 28515  
Model 3". Code 28515



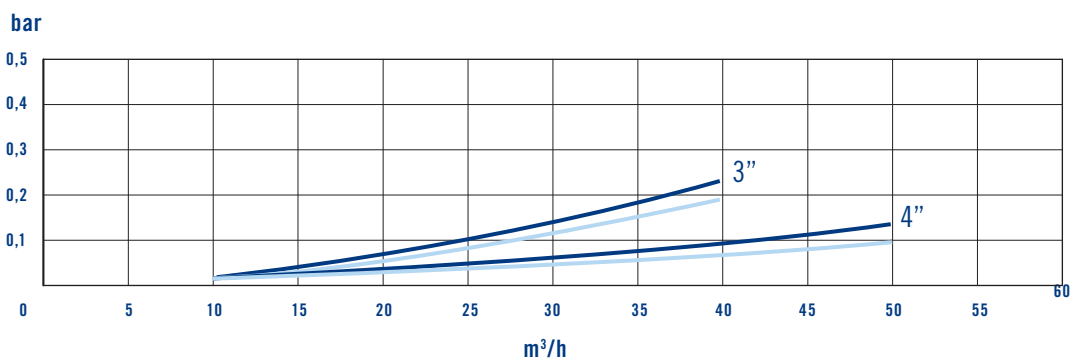
Modelo 4". Código 33933  
Model 4". Code 33933



Dimensões em mm  
Dimensions in mm

## Curvas de perdas de carga Head loss diagrams

Filtragem Filter  
Retrolavagem Backwash



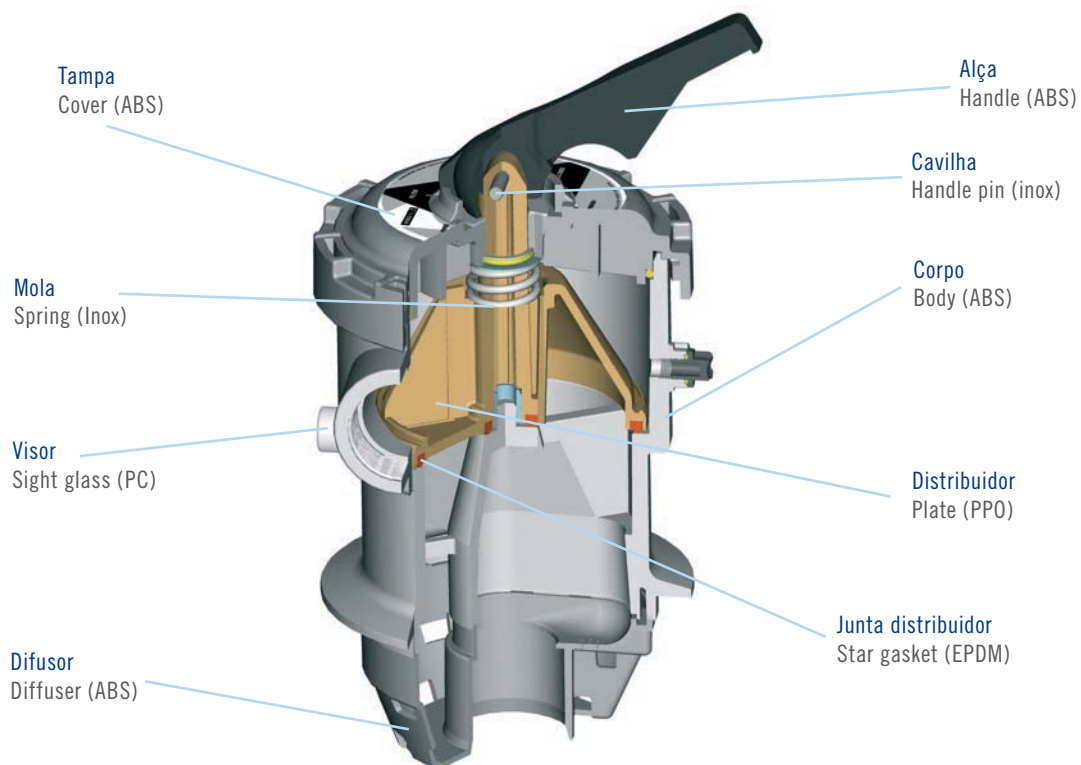


# Os componentes das válvulas manuais

## Elements of manual valves

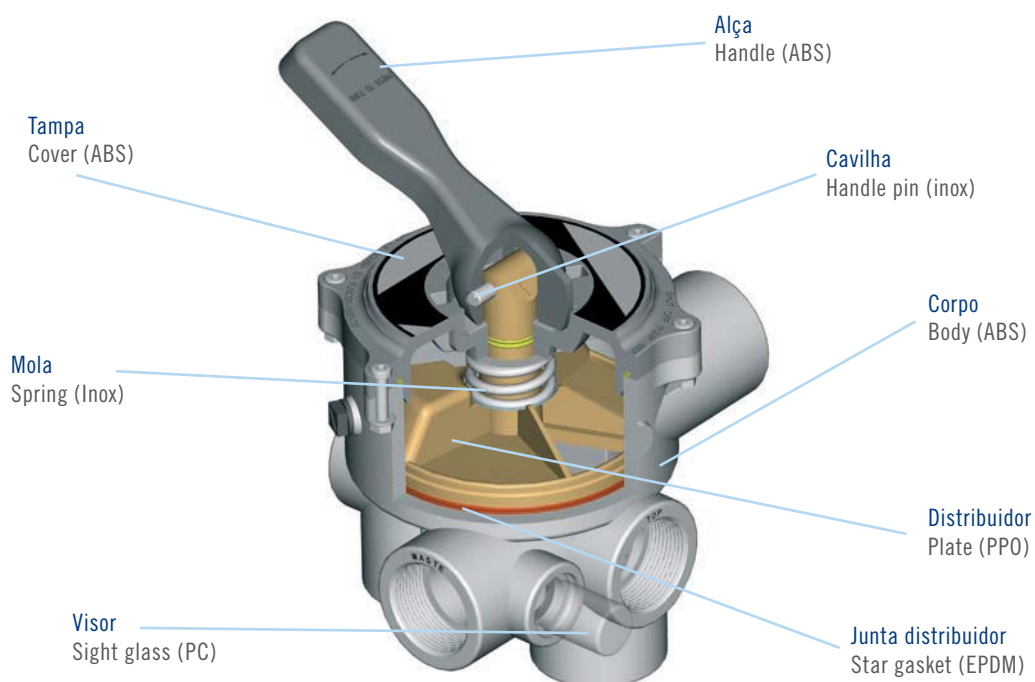
### Válvulas New Generation

#### New Generation valves



### Válvulas Modelo Classic e Magnum

#### Classic and Magnum model valves

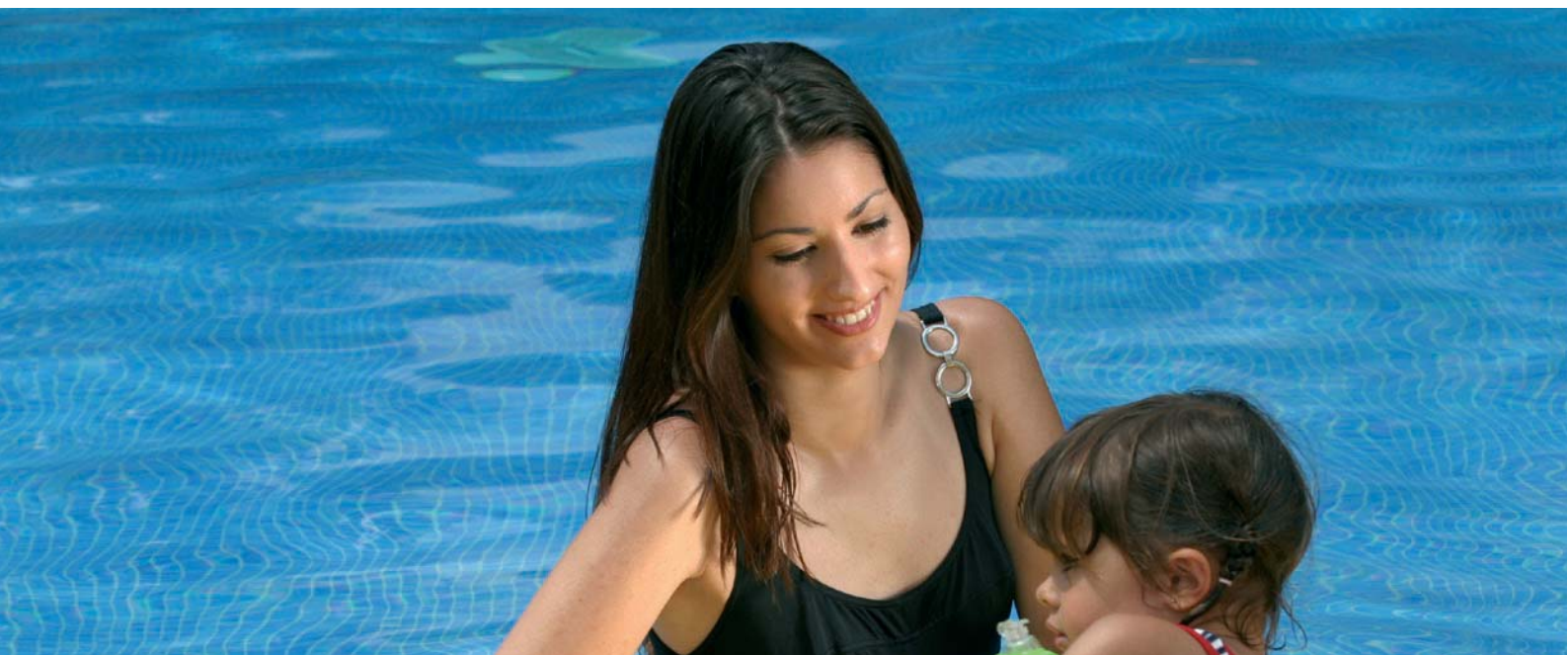


## Uma vista de olhos nos modelos Models at a glance



Alternativas de ligação Connection alternatives	Adaptador Couplings	Saídas inferiores / Bottom connections	New Generation			Classic		Magnum		
			1 ½” Eco	1 ½”	2”	1 ½”	2”	2 ½”	3”	4”

Entrada “Top” e saída “Bottom” na base “Top” inlet and “Bottom” outlet in the base	1	Sem adaptador / Without couplings	Roscas / Threaded			28509	11542	08938			
			Lisas / Slip				00597				
Entrada “Top” na base e saída “Bottom” na lateral “Top” inlet in the base and “Bottom” outlet on one side	2	Com adaptador Filtros DE / With couplings DE filters	Roscas / Threaded								
			Lisas / Slip				15385	15389			
		Sem adaptador / Without couplings	Roscas / Threaded			28510	11366	08939			
			Lisas / Slip								
Entrada “Top” na lateral e saída “Bottom” na base “Top” inlet in one side and “Bottom” outlet in the base	3	Com adaptador / With couplings	Roscas / Threaded								
			Lisas / Slip		20569	28512	00599	07444	24837		
		Sem adaptador / Without couplings	Roscas / Threaded		23108	28511	14909	07441	24838		
			Lisas / Slip		20043		00598				
Entrada “Top” e saída “Bottom” nas laterais “Top” inlet and “Bottom” outlet on the sides	4	Sem adaptador / Without couplings	Roscas / Threaded			28513	11368	08940			
			Lisas / Slip								
Todas as entradas e saídas abertas All inlets and outlets open	5	Sem adaptador / Without couplings	Roscas / Threaded			28514				28515	33933
			Lisas / Slip								
TOP		Sem adaptador / Without couplings	Roscas / Threaded								
			Lisas / Slip	32583	20565	33968		22490			



Reservamo-nos o direito de mudar total ou parcialmente as características dos nossos produtos ou o conteúdo deste documento, sem aviso prévio.  
We reserve the right to change all or part of the features of the articles or contents of this document, without prior notice.

