

# Čerpadla Micro Delfino, Badu Magic

## Micro Delfino, Badu Magic pumps

6

### Čerpadlo Micro Delfino

- Ideální svou kompaktností pro privátní bazény
- Pumpa je spojena v monoblok s motorem polypropylenovým tělem, které má 1½" sání. Obsahuje koš s vlasovým filtrem. Hřídel je z nerez oceli AISI-316.
- Motor je doplněn tepelnou pojistkou uvnitř vinutí
- Pumpa je samonasávací do 1 m, vybavena flexikabelem

#### Technická data

- Napojení: vnitřní zavít 1½"
- Krytí motoru: IP 55
- Otáčky: 2850 ot./min
- Hlučnost: 70 dB

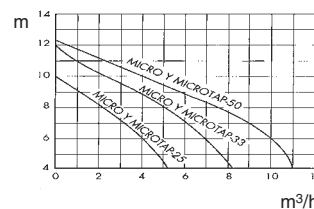
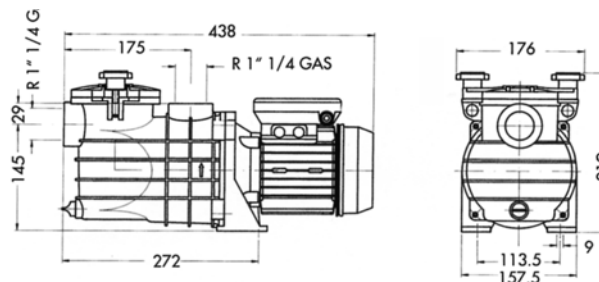
#### Technical data

- Connection 1½" in
- Protection of engine: IP 55
- Revolutions: 2850 rpm
- Loudness: 70 dB



### Micro Delfino pump

- Ideal for private swimming pools due to their compactness
- The pump is connected with the engine into a single-block via polypropylene body with 1½" inlet. It includes basket with hair filter. The shaft is made of stainless steel AISI-316.
- The engine is equipped with a heat fuse
- The pump is self-suctioning down to 1 m and includes cable connection with plug



### Čerpadlo Micro Delfino | Micro Delfino pump

			Motor	Sání / výtlak Inlet / Outlet	Příkon kW Input P1 kW	Výkon kW Output P2 kW	Napětí V Voltage V	m³/h	KG	cena Kč	€
57100251	B	Micro Delfino 25		1½"/1½"		0,20	230	4	6,40	3 852,-	



Pumpu lze použít pro slanou a mořskou vodu

Possible to use for sea or salt water

### Čerpadlo Badu Magic

- Samonasávací čerpadlo vysoké kvality, které je svým výkonem 4–11 m³/h vhodné pro malé a střední bazény.
- Čerpadlo může být použito pro slanou vodu o koncentraci soli 0,5 %, tzn. 5 g/l. V případě vyšší koncentrace je nutné použít čerpadlo s označením „AK“.



### Badu Magic pump

- Self-priming pump of high quality with power 4–11 m³/h which is suitable for small and middle swimming pool.
- Pump can be used for salt water with concentration of salt 0,5 %, that means 5 g/l. In case of higher concentration is necessary to use version with mark „AK“.

#### Technická data

- Krytí motoru: IP 54
- Otáčky: 2840 ot./min
- Turbína: plastová
- Max. teplota vody: 60 °C
- Max. tlak: 2,5 bar
- Hlučnost: 55 dB

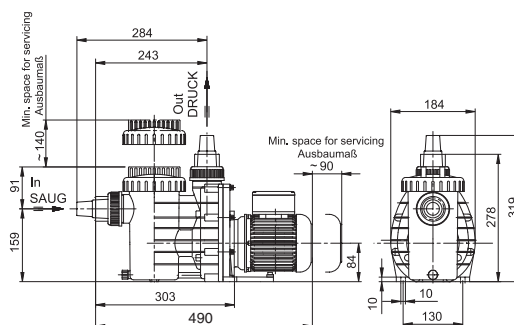
#### Technical data

- Protection of engine: IP 54
- Revolutions: 2840 turns/min.
- Impeller: plastic
- Max. temp. of water: 60 °C
- Max. pressure: 2,5 bar
- Loudness: 55 dB



### Průtok m³/h | Flow m³/h

	4 m	6 m	8 m	10 m	12 m	L
Badu Magic 4	6,8	5,6	4,0	-	-	480
Badu Magic 6	8,4	7,2	6,0	4,0	-	480
Badu Magic 8	10,8	9,6	8,0	6,4	4,2	490
Badu Magic 11	15,4	13,2	11,0	9,4	5,8	490



### Čerpadlo Badu Magic | Badu Magic pump

			Motor	Sání / výtlak Inlet / Outlet	Příkon kW Input P1 kW	Výkon kW Output P2 kW	Napětí V Voltage V	m³/h	KG	cena Kč	€
2191040138	B	Badu Magic 4	IE2	50/40	0,35	0,18	230	4	6,9	7 328,-	
2191060138	B	Badu Magic 6	IE2	50/40	0,45	0,25	230	6	7,3	8 997,-	
2191080138	B	Badu Magic 8	IE2	50/50	0,60	0,40	230	8	7,7	9 692,-	
2191110138	B	Badu Magic 11	IE2	50/50	0,69	0,45	230	11	7,7	9 962,-	