

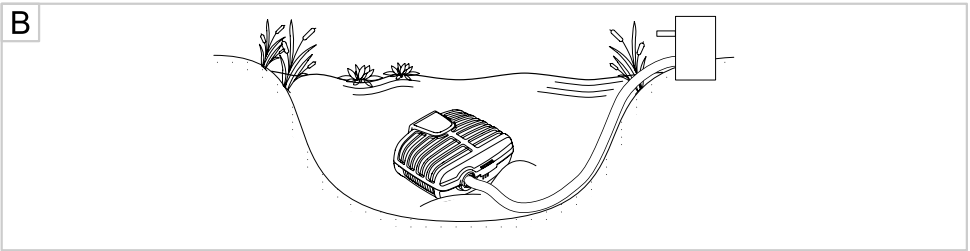
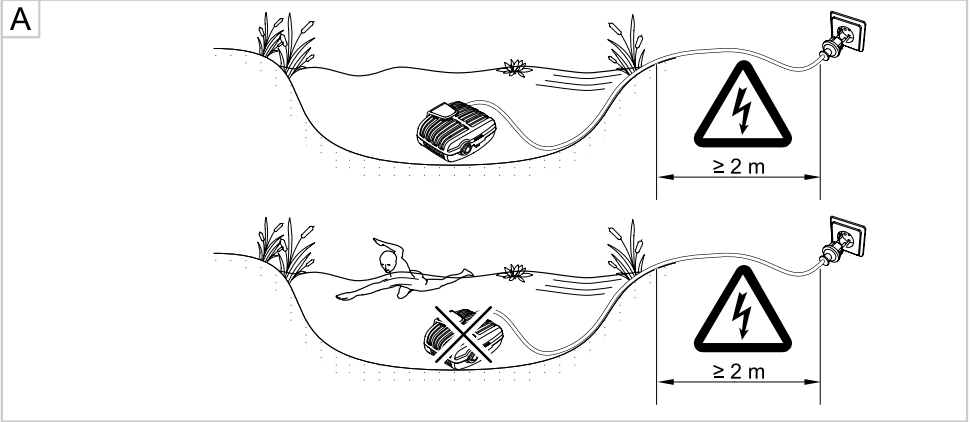


## AquaMax Eco Classic

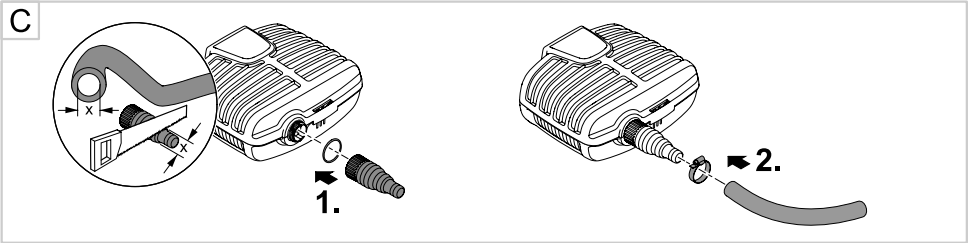
2500/3500/5500/8500/11500/14500/17500

DE Gebrauchsanleitung  
 GB Operating instructions  
 FR Notice d'emploi  
 NL Gebruiksaanwijzing  
 ES Instrucciones de uso  
 PT Instruções de uso  
 IT Istruzioni d'uso  
 DK Brugsanvisning  
 NO Bruksanvisning  
 SE Bruksanvisning  
 FI Käyttöohje  
 HU Használati útmutató  
 PL Instrukcja użytkowania  
 CZ Návod k použití  
 SK Návod na použitie  
 SI Navodila za uporabo  
 HR Uputa o upotrebi  
 RO Instrucțiuni de folosință  
 BG Упътване за употреба  
 UA Посібник з експлуатації  
 RU Руководство по эксплуатации  
 CN 使用说明书

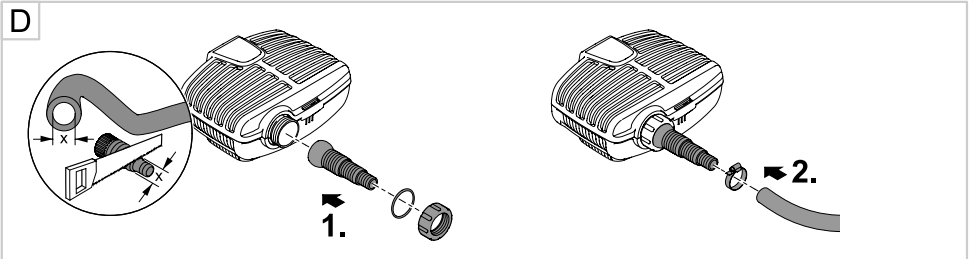




### Aquamax Eco Classic 2500



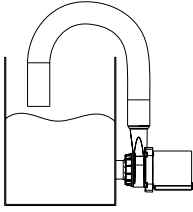
### Aquamax Eco Classic 3500/5500/8500/11500/14500/17500



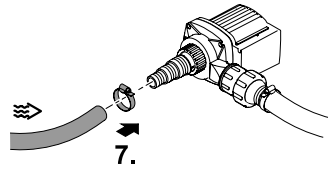
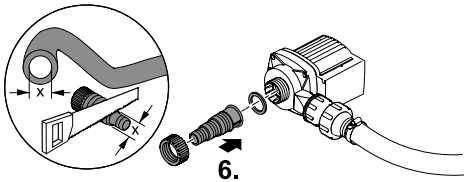
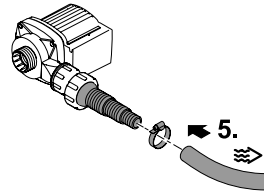
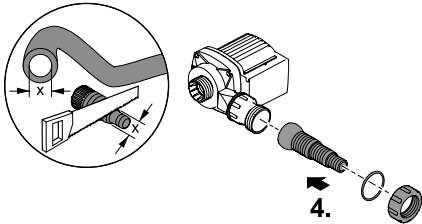
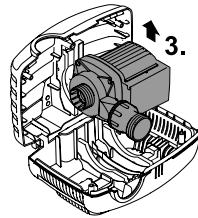
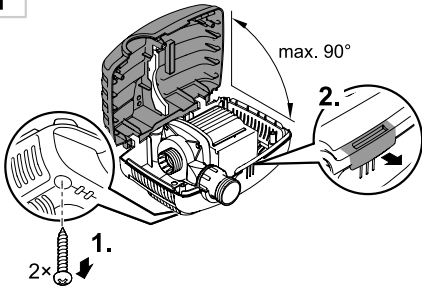


Aquamax Eco Classic 3500/5500/8500/11500/14500/17500

E



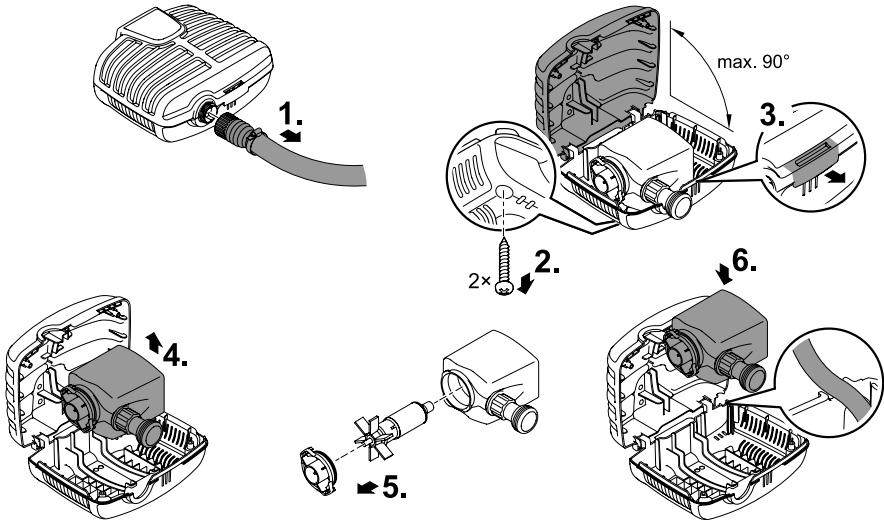
F





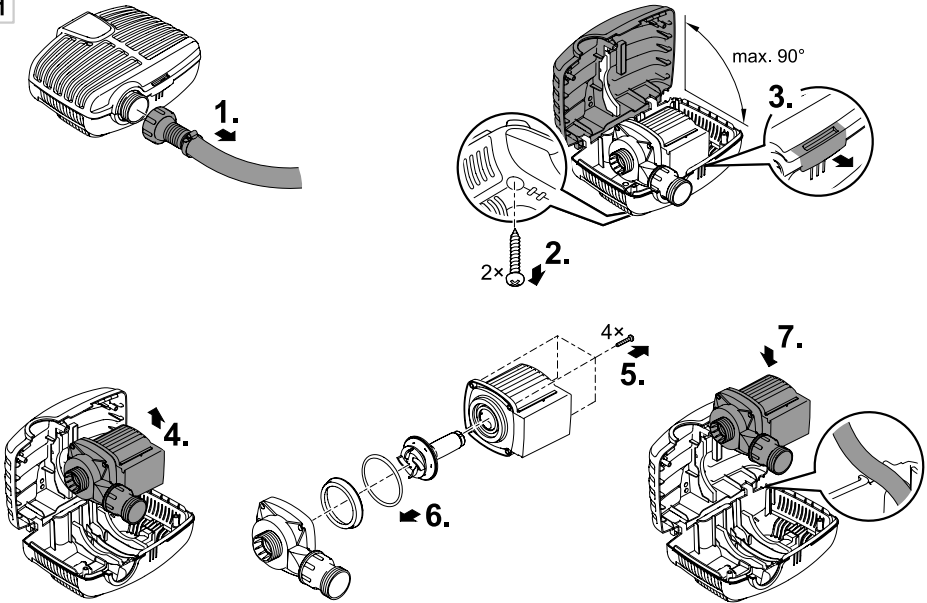
## Aquamax Eco Classic 2500

G



## Aquamax Eco Classic 3500/5500/8500/11500/14500/17500

H



## Preklad originálu Návodu na použitie

### Pokyny k tomuto Návodu na použitie

Víta Vás OASE Living Water. S kúpou **AquaMax Eco Classic 2500/3500/5500/8500/11500/14500/17500** ste urobili dobré rozhodnutie.

Pred prvým použitím prístroja si starostlivo prečítajte návod na použitie a oboznámte sa s prístrojom. Všetky práce na tomto prístroji a s týmto prístrojom smú byť vykonávané len podľa priloženého návodu.

Bezpodmienečne dodržiavajte bezpečnostné pokyny pre správne a bezpečné používanie.

Tento návod na použitie starostlivo uschovajte. Pri zmene vlastníka, prosím odovzdajte ďalej aj návod na použitie.

### Symboly v tomto návode

Symboly, použité v tomto návode na použitie majú nasledujúci význam:



#### Nebezpečenstvo zranenia osôb nebezpečným elektrickým napätím

Symbol upozorňuje na bezprostredne hroziace nebezpečenstvo, ktoré môže mať za následok smrť alebo ťažké poranenia, pokiaľ nie sú prijaté príslušné opatrenia.



#### Nebezpečenstvo zranenia osôb všeobecným zdrojom nebezpečenstva

Symbol upozorňuje na bezprostredne hroziace nebezpečenstvo, ktoré môže mať za následok smrť alebo ťažké poranenia, pokiaľ nie sú prijaté príslušné opatrenia.



Dôležitý pokyn pre bezporuchovú funkciu.

### Použitie v súlade s určeným účelom

AquaMax Eco Classic 2500/3500/5500/8500/11500/14500/17500, ďalej nazývaný prístroj, a všetky ostatné diely obsiahnuté v dodávke sa smú používať výhradne na tieto účely:

- Pre čerpanie normálnej rybnickej vody pre filter, vodopád a potoky.
- Prevádzka pri dodržaní technických údajov.

Pro prístroj platia nasledujúce obmedzenia:

- Nepoužívať vo vodách určených pre plávanie.
- Nikdy nečerpajte iné kvapaliny než vodu.
- Nikdy neprevádzkujte bez prietoku vody.
- Nepoužívať pre komerčné alebo priemyslové účely.
- Nepoužívať v spojení s chemikáliami, potravinami, ľahko zápalnými alebo výbušnými látkami.
- Nepripájajte na domové vodovodné potrubie.

### Bezpečnostné pokyny

Z tohto zariadenia môžu vychádzať nebezpečenstvá pre osoby a materiálne hodnoty, ak sa zariadenie používa neodborne, príp. v rozpore s účelom použitia alebo ak sa nedodržiavajú bezpečnostné pokyny.

Toto zariadenie môžu používať deti od 8 rokov, ako aj osoby so zníženými fyzickými, zmyslovými či mentálnymi schopnosťami alebo s nedostatočnými skúsenosťami a vedomosťami, ak s ním pracujú za dohľadu alebo boli zaučené ohľadne bezpečného použitia zariadenia a rozumejú nebezpečenstvám, ktoré z neho vyplývajú. Deti sa so zariadením nesmú hrať. Čistenie a údržbu nesmú deti vykonávať bez dohľadu.

### Nebezpečenstvo hroziace z kombinácie vody a elektriny

- Kombinácia vody a elektrickej energie môže pri pripojení v rozpore s predpismi alebo nesprávnej manipulácii viesť k usmrteniu alebo ťažkým poraneniám.
- Skôr, ako sahnete do vody, vždy odpojte od prívodu napätia všetky prístroje, ktoré sa nachádzajú vo vode.

### Elektrická inštalácia podľa predpisov

- Elektrické inštalácie musia zodpovedať národným predpisom pre zriaďovateľov inštalácie a môže ich vykonávať iba kvalifikovaný elektrikár.
- Za kvalifikovaného elektrikára sa považuje osoba, ktorá je na základe svojho odborného vzdelania, znalostí a skúsenosti schopná a oprávnená posudzovať a vykonávať zadané činnosti. Práca odborníka zahŕňa tiež rozpoznávanie možných nebezpečenstiev a rešpektovanie regionálnych a národných noriem, predpisov a nariadení.
- Pri otázkach a problémoch sa obráťte na kvalifikovaného elektrikára.
- Pripojenie prístroja je povolené iba vtedy, ak sa zhodujú elektrické údaje prístroja a napájania elektrickým prúdom. Údaje o prístroji sa nachádzajú na typovom štítku prístroja, na obale alebo v tomto návode na obsluhu.
- Prístroj musí byť zabezpečený ochranným zariadením proti chybnému prúdu s s nameraným chybným prúdom, ktorý nie je väčší než 30 mA.
- Predlžovacie rozvody a rozdeľovač prúdu (napr. lišty so zásuvkami) musia byť vhodné na používanie v interiéri (chránené pred striekajúcou vodou).
- Vedenia pre pripojenie do siete nesmú mať menší prierez ako gumové káble so skratkou H05RN-F. Predlžovacie vedenie musí vyhovovať norme DIN VDE 0620.
- Chránajte zástrčkové spoje pred vlhkosťou.
- Prevádzkujte prístroj len na zásuvke, inštalovanej podľa predpisov.

### Bezpečná prevádzka

- Prístroj sa nesmie prevádzkovať s chybnými elektrickými vedeniami alebo chybným krytom.
- Prístroj nenoste ani neťahajte za elektrické vedenie.
- Vedenia pokladajte tak, aby boli chránené pred poškodeniami a dbajte na to, aby o ne nemohol nikto zakopnúť.
- Nikdy neotvárajte kryt prístroja ani príslušných dielov, ak nie ste k tejto činnosti výslovne vyzvaní v návode na obsluhu.
- Na prístroji vykonávajte iba činnosti, ktoré sú popísané v tomto návode. Ak nie je problém možné odstrániť, kontaktujte autorizované miesto zákaznickeho servisu alebo v prípade pochybností priamo výrobcu.
- Používajte iba originálne náhradné diely a príslušenstvo pre daný prístroj.
- Nikdy na prístroji nevykonávajte technické zmeny.
- Pripojovacie vedenia sa nedajú nahradiť. Ak je vedenie poškodené, musí sa prístroj, príp. jeho časti zlikvidovať.
- Prevádzkujte prístroj len vtedy, ak sa vo vode nezdržiavajú žiadne osoby!
- Zásuvku a sieťovú zástrčku udržiavajte suché.

**Dôležité! Zariadenie je vybavené permanentným magnetom. Magnetické pole môže ovplyvňovať kardiostimulátory.**

### Inštalácia a pripojenie

A



**Pozor!** Nebezpečné elektrické napätie.

**Možné následky:** Smrť alebo vážne zranenia pri prevádzke tohto zariadenia v jazierku určenom na kúpanie.

**Ochranné opatrenia:**

- Neprevádzkujte zariadenie v jazierku na kúpanie.
- Dodržte vnútroštátne a regionálne predpisy.



**Pozor!** Nebezpečné elektrické napätie.

**Možné následky:** Smrť alebo ťažké zranenia.

**Ochranné opatrenia:**

- Skôr než sahnete do vody, odpojte od siete všetky zariadenia, ktoré sa nachádzajú vo vode.
- Pred prácou s prístrojom odpojte prístroj zo siete.
- Zaisťte ho proti neúmyselnému opätovnému zapnutiu.

## Aquamax Eco Classic 2500

### Montáž

Zariadenie musí byť umiestnené zásadne pod hladinou vody.  
Zariadenie postavte vodorovne a stabilne na pevný podklad.

#### Prevádzka zariadenia v jazierku

B

Čerpadlo je v jazierku. Systém spätného chodu, napr. filter rybníka, je pripojený k výstupu čerpadla.  
Postupujte nasledovne:

C

1. Priskrutkujte stupňovité hadicové hrdlo na výstup.
2. Ak je to potrebné, stupňovité hadicové hrdlo skráťte na priemer použitej hadice.
  - Tým sa znižujú straty tlaku.
3. Nasadte hadicu na stupňovité hadicové hrdlo a zaistite hadicovou sponou.

## Aquamax Eco Classic 3500/5500/8500/11500/14500/17500

### Montáž

Zariadenie sa môže uložiť buď pod vodu (ponorené) alebo mimo rybníka (suché).  
Zariadenie musí byť umiestnené zásadne pod hladinou vody.  
Zariadenie postavte vodorovne a stabilne na pevný podklad.

#### Prevádzka zariadenia v jazierku

B

Čerpadlo je v jazierku. Systém spätného chodu, napr. filter rybníka, je pripojený k výstupu čerpadla.  
Postupujte nasledovne:

D

1. Stupňovité hadicové hrdlo priskrutkujte na výstup s prevlečnou maticou a tesnením.
2. Ak je to potrebné, stupňovité hadicové hrdlo skráťte na priemer použitej hadice.
  - Tým sa znižujú straty tlaku.
  - Pred utiahnutím prevlečnej matice vyrovnajte stupňovité hadicové hrdlo.
3. Nasadte hadicu na stupňovité hadicové hrdlo a zaistite hadicovou sponou.

#### Suché osadenie zariadenia

E

Postavte prístroj tak, aby nebol vystavený priamemu slnečnému žiareniu (max. 40 °C).  
Postupujte nasledovne:

F

1. Odstráňte skrutky.
  - Skrutky slúžia ako prepravná poistka a nie sú potrebné pre prevádzku.
2. Stlačte poistný háčik a odklopte hornú miskú filtra.
3. Vyberte čerpadlo.
4. Stupňovité hadicové hrdlo s tesnením naskrutkujte na vstup.
5. Ak je to potrebné, stupňovité hadicové hrdlo skráťte na priemer použitej hadice.
  - Tým sa znižujú straty tlaku.
6. Nasadte hadicu na stupňovité hadicové hrdlo a zaistite hadicovou sponou.
  - Pred utiahnutím prevlečnej matice vyrovnajte stupňovité hadicové hrdlo.
7. Stupňovité hadicové hrdlo priskrutkujte na výstup s prevlečnou maticou a tesnením.
8. Ak je to potrebné, stupňovité hadicové hrdlo skráťte na priemer použitej hadice.
  - Tým sa znižujú straty tlaku.
  - Pred utiahnutím prevlečnej matice vyrovnajte stupňovité hadicové hrdlo.
9. Nasadte hadicu na stupňovité hadicové hrdlo a zaistite hadicovou sponou.

## Uvedenie do prevádzky



**Pozor!** Citlivé elektrické súčiastky.

**Možné následky:** Dôjde ku zničeniu prístroja.

**Ochranné opatrenie:** Nepripájajte prístroj k tlmenému napájaniu elektrickým prúdom.

Prívod el. prúdu vytvoríte nasledovne:

**Zapínanie:** Prístroj pripojte na sieť. Prístroj sa zapína automaticky, keď je zapojený prívod elektrického prúdu.

**Vypínanie:** Odpojte prístroj od siete.

### Aquamax Eco Classic 3500/5500/8500/11500/14500/17500

Čerpadlo vykonáva pri uvedení do prevádzky automaticky predprogramovaný, cca dvojminútový autotest (**Environmental Function Control (EFC)**). Čerpadlo rozoznáva, či je v behu na sucho / zablokované alebo v ponorenom stave. V prípade behu na sucho / pri zablokovaní sa čerpadlo automaticky cca po 90 sekundách vypne. V prípade poruchy prerušíte prívod prúdu a „zaplavte čerpadlo“, resp. odstráňte prekážku. Potom môžete opäť prístroj uviesť do prevádzky.

## Odstránenie porúch

Porucha	Príčina	Náprava
Čerpadlo sa nerozbehne	Chýba sieťové napätie	– Skontrolujte sieťové napätie – Skontrolujte prívodné vedenia
Čerpadlo nečerpá	Kryt filtra je upchatý	– Vyčistite kryty filtra
Dopravované množstvo nie je dostatočné	Kryt filtra je upchatý Príliš veľké straty v prívodných vedeniach	– Vyčistite kryty filtra – Zvoľte väčší priemer hadice – Prispôbte stupňovité hadicové hrdlo priemeru hadice – Skrátiť dĺžku hadice na nevyhnutné minimum – Vyhňte sa zbytočným spojovacím dielom
Čerpadlo sa po krátkej dobe behu vypne	Silné znečistenie vody Teplota vody je príliš vysoká Obežná jednotka je zablokovaná Čerpadlo bežalo na sucho	– Vyčistite čerpadlo. Po ochladení motora sa čerpadlo automaticky opäť zapne. – Dodržiavajte maximálnu teplotu vody +35 °C. Po ochladení motora sa čerpadlo automaticky opäť zapne. – Vytiahnite zástrčku a odstráňte prekážku. Potom čerpadlo opäť zapnite. – Zaplavte čerpadlo. Pri prevádzke v jazierku prístroj úplne ponorte.

## Čistenie a údržba



**Pozor! Nebezpečné elektrické napätie.**

**Možné následky:** Smrť alebo ťažké zranenia.

**Ochranné opatrenia:**

- Skôr než siahnete do vody, odpojte od siete všetky zariadenia, ktoré sa nachádzajú vo vode.
- Pred prácou s prístrojom odpojte prístroj zo siete.
- Zaisťujte ho proti neúmyselnému opätovnému zapnutiu.

### Vyčistenie prístroja

Prístroj v prípade potreby očistite čistou vodou a mäkkou kefkou.

- V žiadnom prípade nepoužívajte agresívne čistiace prostriedky alebo chemické rozpúšťadlá, lebo tieto pôsobia na puzdro prístroja agresívne alebo by mohli ovplyvniť funkciu prístroja.
- Pri silnom zavrúpaní môžete na čistenie čerpadla použiť čistiaci prostriedok bez obsahu octu a chlóru. Čerpadlo potom poriadne opláchnite čistou vodou.



### Aquamax Eco Classic 2500

- V prípade poklesu výkonu vyčistíte teleso filtra mäkkou kefkou pod tečúcou vodou.

#### Vyčistíte čerpadlo

Postupujte nasledovne:

G

1. Odskrutkujte stupňovité hadicové hrdlo.
2. Odstráňte skrutky.
  - Skrutky slúžia ako prepravná poistka a nie sú potrebné pre prevádzku.
3. Stlačte poistný háčik a odklopte hornú misku filtra.
4. Vyberte čerpadlo.
5. Odskrutkujte teleso čerpadla a vytiahnite obežnú jednotku.
  - Všetky časti vyčistíte pod tečúcou vodou pomocou mäkkej kefy, poškodené diely vymeňte.
6. Prístroj poskladajte v opačnom poradí pracovných krokov.
  - Vedenie čerpadla vložte do otvoru pre kábel spodnej misky filtra tak, aby pri zatvorení telesa filtra nebolo stlačené.

### Aquamax Eco Classic 3500/5500/8500/11500/14500/17500

- V prípade poklesu výkonu vyčistíte teleso filtra mäkkou kefkou pod tečúcou vodou.

#### Vyčistíte čerpadlo

Postupujte nasledovne:

H

1. Odskrutkujte stupňovité hadicové hrdlo.
2. Odstráňte skrutky.
  - Skrutky slúžia ako prepravná poistka a nie sú potrebné pre prevádzku.
3. Stlačte poistný háčik a odklopte hornú misku filtra.
4. Vyberte čerpadlo.
5. Odstráňte skrutky.
6. Odnímate teleso čerpadla s poistným krúžkom, tesnením a obežnou jednotkou.
  - Všetky časti vyčistíte pod tečúcou vodou pomocou mäkkej kefy, poškodené diely vymeňte.
7. Prístroj poskladajte v opačnom poradí pracovných krokov.
  - Vedenie čerpadla vložte do otvoru pre kábel spodnej misky filtra tak, aby pri zatvorení telesa filtra nebolo stlačené.

### Súčasti podliehajúce opotrebeniu

Obežná jednotka je súčasťou podliehajúcou opotrebeniu a nevzťahuje sa na ňu záruka.

### Uloženie / Prezimovanie

Pri mrazoch sa musí prístroj demontovať. Vykonať dôkladné čistenie a skontrolovať prístroj na poškodenie.



Uschovávať zariadenie ponorené vo vode alebo naplnené vodou pri teplote nad bodom mrazu. Neponárat vidlicu do vody!

### Oprava

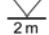
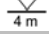





Poškodený kryt nelze opraviť a nesmí byť ďalej používaný. Prístroj odborne zlikvidujte.

### Likvidácia

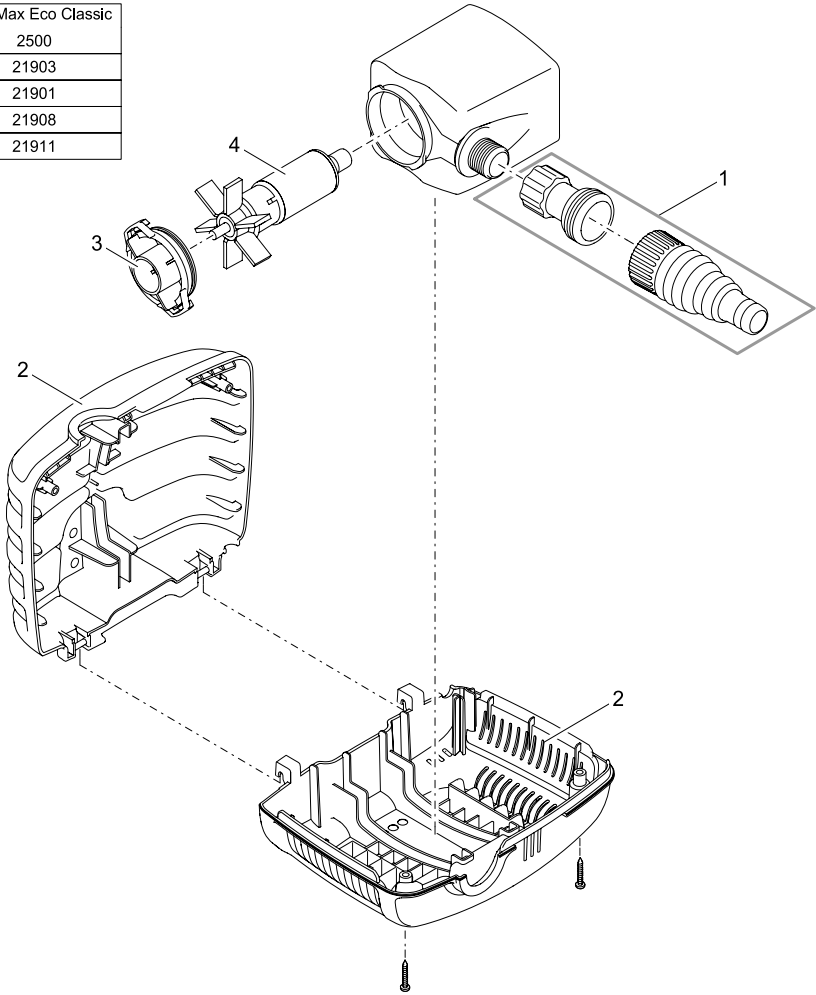


Tento prístroj sa nesmie likvidovať spolu s domovým odpadom. Na likvidáciu využite k tomu určený systém odovzdávania. Pred odovzdaním znefunkčnite prístroj prerezaním kábla.

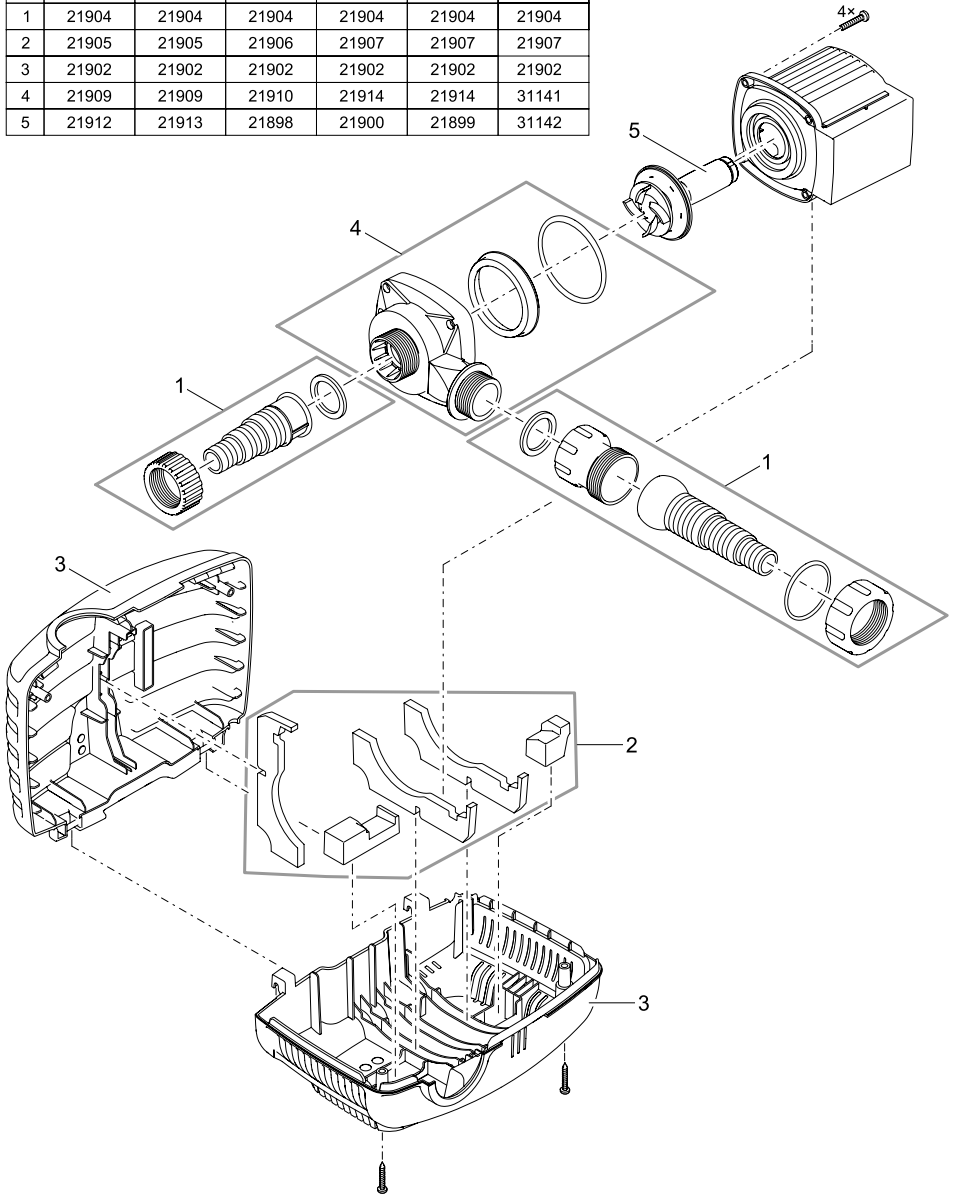
DE	Typ	Bemessungsspannung	Leistungsaufname	Förderleistung	Wassersäule	Tauchtiefe	Kabellänge	Gewicht	Wassertemperatur
GB	Type	Rated voltage	Power consumption	Max. flow rate	Max. head height	Immersion depth	Cable length	Weight	Water temperature
FR	Type	Tension de mesure	Puissance absorbée	Capacité de refoulement	Colonne d'eau	Profondeur d'immersion	Longueur de câble	Poids	Température de l'eau
NL	Type	Dimensioneringsspanning	Vermogensopname	Pompcapaciteit	Waterkolom	Dompeldiepte	Kabellengte	Gewicht	Watertemperatuur
ES	Tipo	Tensión asignada	Consumo de potencia	Capacidad de elevación	Columna de agua	Profundidad de inmersión	Longitud del cable	Peso	Temperatura del agua
PT	Tipo	Voltagem considerada	Potência absorvida	Débito	Coluna de água	Profundidade de imersão	Comprimento do cabo	Peso	Temperatura da água
IT	Tipo	Tensione di taratura	Potenza assorbita	Portata	Colonna d'acqua	Profondità d'immersione	Lunghezza cavo	Peso	Temperatura dell'acqua
DK	Type	Nominel spænding	Effektforbrug	Transportkapacitet	Vandsøjle	Bassindybde	Ledningslængde	Vægt	Vandtemperaturen
NO	Type	Merkespønning	Effektforbruk	Kapasitet	Vannsøyle	Nedsenkingsdybde	Kabellengde	Vekt	Vanntemperatur
SE	Typ	övre märkspänning	Effekt	Matningsprestanda	Vattenpelare	Doppningsdjup	Kabellängd	Vikt	Vattentemperatur
FI	Tyyppi	mitoitusjännite	Ottoteho	Syöttöteho	Vesipylväs	Uputussyvyys	Kaapelin pituus	Paino	Veden lämpötila
HU	Típus	mért feszültség	Teljesítményfelvétel	Szállítási teljesítmény	Vizoszlop	Merülési mélység	Kábelhossz	Súly	Vízhőmérséklet
PL	Typ	napięcie znamionowe	Pobór mocy	Wydajność pompowania	Stup wody	Głębokość zanurzenia	Długość kabla	Ciężar	Temperatura wody
CZ	Typ	domezovací napětí	Příkon	Dopravní výkon	Vodní sloupec	Hloubka ponoření	Délka kabelu	Hmotnost	Teplota vody
SK	Typ	dimenzačné napätie	Prikon	Dopravný výkon	Vodný stĺpec	Hĺbka ponorenia	Dĺžka kábla	Hmotnosť	Teplota vody
SI	Tip	dimenzionirana napetost	Poraba moči	Črplana zmogljivost	Vodni steber	Potopna globina	Dolžina kabla	Teža	Temperatura vode
HR	Tip	gornji nazivni napon	Potrošnja energije	Protočni kapacitet	Vodeni stup	Dubina uranjanja	Duljina kabela	Masa	Temperatura vode
RO	Tip	tensiunea măsurată	Putere consumată	Debit de pompare	Coloană de apă	Adâncime de imersie	Lungime cablu	Masă	Temperatura apei
BG	Тип	номинално напрежение	Потребявана мощност	Дебит	Воден стълб	дълбочина на потапяне	Дължина на кабелите	Тегло	Температурата на водата
UA	Тип	розрахункова напруга	Споживання електроенергії	Продуктивність	Водяний стовп	Глибина занурення	Довжина кабелю	Вага	Температура води
RU	Тип	расчетное напряжение	Потребление мощности	Производительность	Водяной столб	Глубина погружения	Длина кабеля	Вес	Температура воды
CN	型号	设计电压	功耗	输送能力	水柱	潜水深度	电缆长度	重量	水温
Aquamax Eco Classic	2500	230 V AC / 50 Hz	40 W	≤ 40 l/min	≤ 2.0 m	max. 2 m	10 m	1.9 kg	+4 ... +35 °C
	3500		45 W	≤ 60 l/min	≤ 2.2 m	max. 4 m		3.2 kg	
	5500		60 W	≤ 88 l/min	≤ 2.8 m			5.0 kg	
	8500		80 W	≤ 138 l/min	≤ 3.2 m				
	11500		100 W	≤ 183 l/min	≤ 3.3 m				
	14500		135 W	≤ 227 l/min	≤ 3.4 m				
	17500		170 W	≤ 290 l/min	≤ 3.7 m				

	<b>IP 68</b>  <b>IP 68</b> 					
<b>DE</b>	Staubdicht. Wasserdicht bis 2 m / 4 m Tiefe.	Bei Frost das Gerät deinstallieren.	Mögliche Gefahren für Personen mit Herzschrittmachern!	Vor direkter Sonneneinstrahlung schützen.	Nicht mit normalem Hausmüll entsorgen!	Achtung! Lesen Sie die Gebrauchsanleitung
<b>GB</b>	Dust tight. Submersible to 2 m / 4 m depth.	Remove the unit at temperatures below zero (centigrade).	Possible hazard for persons wearing pace makers!	Protect from direct sun radiation.	Do not dispose of together with household waste!	Attention! Read the operating instructions
<b>FR</b>	Imperméable aux poussières. Étanche à l'eau jusqu'à une profondeur de 2 m / 4 m.	Retirer l'appareil en cas de gel.	Dangers possibles pour des personnes ayant des stimulateurs cardiaques !	Protéger contre les rayons directs du soleil.	Ne pas recycler dans les ordures ménagères !	Attention ! Lire la notice d'emploi
<b>NL</b>	Stofdicht. Waterdicht tot een diepte van 2 m / 4 m.	Bij vorst het apparaat deinstalleren.	Mogelijke gevaren voor mensen met een pacemaker!	Beschermen tegen direct zonlicht.	Niet bij het normale huisvuil doen!	Let op! Lees de gebruiksaanwijzing
<b>ES</b>	A prueba de polvo. Impermeable al agua hasta 2 m / 4 m de profundidad.	Desinstale el equipo en caso de heladas.	Posibles peligros para las personas con marcapasos.	Protéjase contra la radiación directa del sol.	¡No deseches el equipo en la basura doméstica!	¡Atención! Lea las instrucciones de uso
<b>PT</b>	A prova de pó. À prova de água até 2 m / 4 m de profundidade.	Em caso de geada, desinstalar o aparelho.	Eventuais perigos para pessoas com pace-makers!	Proteger contra radiação solar directa.	Não deitar ao lixo doméstico!	Atenção! Leia as instruções de utilização
<b>IT</b>	A tenuta di polvere. Impermeabile all'acqua fino a 2 m / 4 m di profondità.	In caso di gelo disinstallare l'apparecchio.	Possibili pericoli per persone con pace-maker!	Proteggere contro i raggi solari diretti.	Non smaltire con normali rifiuti domestici!	Attenzione! Leggete le istruzioni d'uso!
<b>DK</b>	Støvæt. Vandtæt ned til 2 m / 4 m dybde.	Afmonter apparatet ved frostvejr.	Mulig fare for personer med pacemaker	Beskyt mod direkte sollys.	Må ikke bortskaffes med det almindelige husholdningsaffald	OBS! Læs brugsanvisningen
<b>NO</b>	Støvlett. Vanntett ned til 2 m / 4 m dyp.	Ved frost, demonter apparatet.	Kan være farlig for personer med pacemaker!	Beskytt mot direkte sollys.	Ikke kast i alminnelig husholdningsavfall!	NB! Les bruksanvisningen
<b>SE</b>	Dammtät. Vattentät till 2 m / 4 m djup.	Demontera apparaten innan första frosten.	Möjlig risk för personer med pacemaker!	Skydda mot direkt solstrålning.	Får inte kastas i hushållssoporna!	Varning! Läs igenom bruksanvisningen
<b>FI</b>	Pölytiivis. Vesitiivis 2 m / 4 m syvyteen asti.	Laitte purettava ennen pakkasia.	Mahdollinen vaara sydämentahdistinta käyttävälle henkilölle!	Suojattava suoralla auringonvalolta.	Älä hävitä laitetta tavallisen talousjätteen kanssa!	Huomio! Lue käyttöohje
<b>HU</b>	Portómített. Vízálló 2 m / 4 m-es mélységig.	Fagy esetén a készüléket szerelje le.	A készülék veszélyes lehet szívritmus-szabályozóval rendelkező személyekre!	Óvja közvetlen napsugárzástól.	A készülékert nem a normál háztartási szeméttel együtt kell megsemmisítenie!	Figyelem! Olvassa el a használati útmutatót
<b>PL</b>	Pyłoszczelny. Wodoszczelny do 2 m / 4 m głębokości.	W razie mrozu zdeinstalować urządzenie.	Możliwość wystąpienia zagrożenia dla osób ze stymulatorami	Chronić przed bezpośrednim nasłonecznieniem.	Nie wyrzucać wraz ze śmieciami domowymi!	Uwaga! Przeczytać instrukcję użytkowania!
<b>CZ</b>	Prachotěsný. Vodotěsný do hloubky 2 m / 4 m.	Při mrazu přístroj odinstalovat.	Možná nebezpečí pro osoby s kardiostimulátory!	Chránit před přímým slunečním zářením.	Nelikvidovat v normálním komunálním odpadu!	Pozor! Přečtete Návod k použití!
<b>SK</b>	Prachotěsný. Vodotesný do hlčky 2 m / 4 m.	Pri mraze prístroj odinštalovať.	Možné nebezpečenstvo pre osoby s kardiostimulátormi!	Chránit' pred priamym slnečným žiarením.	Nelikvidovať v normálnom komunálnom odpade!	Pozor! Přečítajte si Návod na použitie
<b>SI</b>	Ne prepušča prahu. Vodotesno do globine 2 m / 4 m.	Ob zmrzali demontirajte napravo.	Obstaja nevarnost za ljudi s srčnim spodbujevalnikom!	Zaščitite pred neposrednimi sončnimi žarki.	Ne zavrzajte skupaj z gospodinjjskimi odpadki!	Pozor! Preberite navodila za uporabo!
<b>HR</b>	Ne propušta prašinu. Ne propušta vodu do 2 m / 4 m dubine.	U slučaju mraza demontirajte uređaj.	Moguće opasnosti za nositelje elektrostimulatora!	Zaštitite od izravnog sunčevog zračenja.	Nemojte ga bacati u običan kućni otpad!	Pažnja! Pročitajte upute za upotrebu!
<b>RO</b>	Etanș la praf. Etanș la apă până la o adâncime de 2 m / 4 m.	Dezinstalați aparatul pe timp de îngheț.	Posibile pericole pentru persoane cu by-pass cardiac !	Protejați împotriva razelor directe ale soarelui.	Nu aruncați în gunoierul menajer !	Atenție ! Citiți instrucțiunile de utilizare !
<b>BG</b>	Защитено от прах. Водоустойчив до дълбочина 2 м / 4 м.	При ниски температури и опасност от замръзване деинсталирайте уреда.	Възможен риск за хора с пейсмейкър!и!	Да се пази от слънчеви лъчи.	Не изхвърляйте заедно с обикновения домашкини боклук!	Внимание! Прочетете упътването
<b>UA</b>	Пилонепроникний. Водонепроникний до 2 м / 4 м.	Перед морозами пристрій необхідно демонтувати.	Небезпека для осіб з кардіостимулятором	Пристрій повинен бути захищений від прямого сонячного випромінювання.	Не викидайте разом із побутовим сміттям!	Увага! Читайте інструкцію.

AquaMax Eco Classic	
Pos.	2500
1	21903
2	21901
3	21908
4	21911



AquaMax Eco Classic						
Pos.	3500	5500	8500	11500	14500	17500
1	21904	21904	21904	21904	21904	21904
2	21905	21905	21906	21907	21907	21907
3	21902	21902	21902	21902	21902	21902
4	21909	21909	21910	21914	21914	31141
5	21912	21913	21898	21900	21899	31142





OASE GmbH · [www.oase-livingwater.com](http://www.oase-livingwater.com)

Tecklenburger Straße 161 · 48477 Hörstel · Postfach 20 69 · 48469 Hörstel · Germany

CE

31164/10-13